

Ürün açıklaması/Ürün resimleri



Açıklama

Malzeme:

Gövde, kapak: termoplastik poliamid 66.

Yağ ölçme çubuğu: çinko.

O-halka: kauçuk (NBR).

Model:

Gövde: siyah.

Kapak: kırmızı.

Yağ ölçme çubuğu: fosfat kaplama.

Bilgi:

100 °C'ye kadar ısıya karşı dayanıklı.

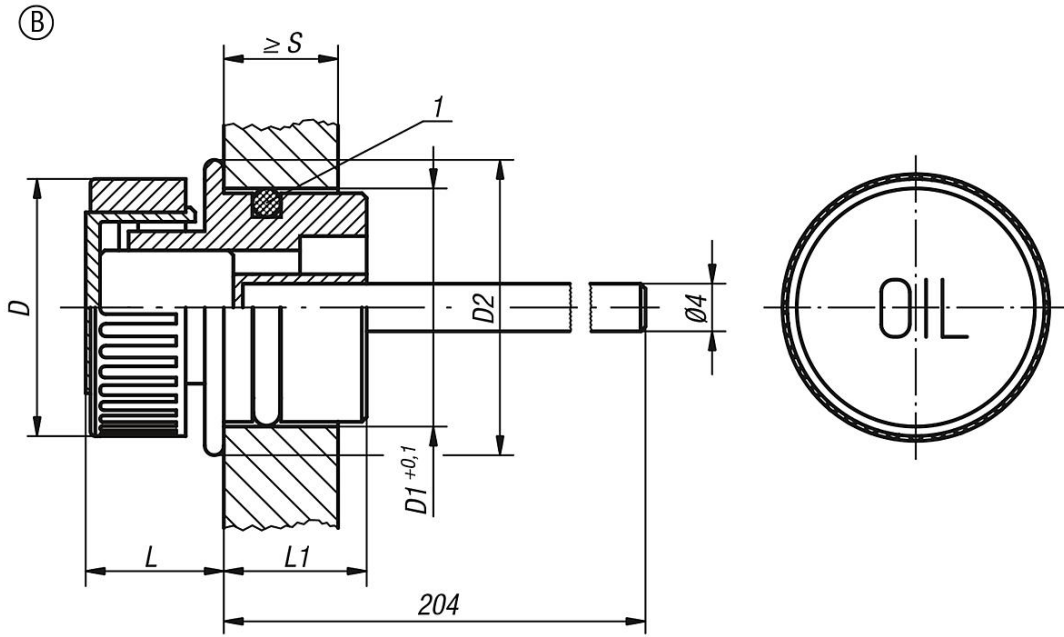
Talep üzerine:

Min.-maks. işaret çentikleri.

Çizim bilgisi:

1) O-halka

Çizimler



Ürnlere genel bakış

Sipariş numarası	Form	D	D1	D2	L	L1	S min.
28048-23018	B	30	18	23	14	14	8

