

Ürün açıklaması/Ürün resimleri



Açıklama

Malzeme:

Gövde: termoplastik poliamid 66, Kapak: poliamid 66.
Hava filtresi: poliüretan (PU) köpük, O-halka: kauçuk (NBR).

Model:

Gövde: siyah, Kapak: kırmızı. Filtre inceliği 50 µm.

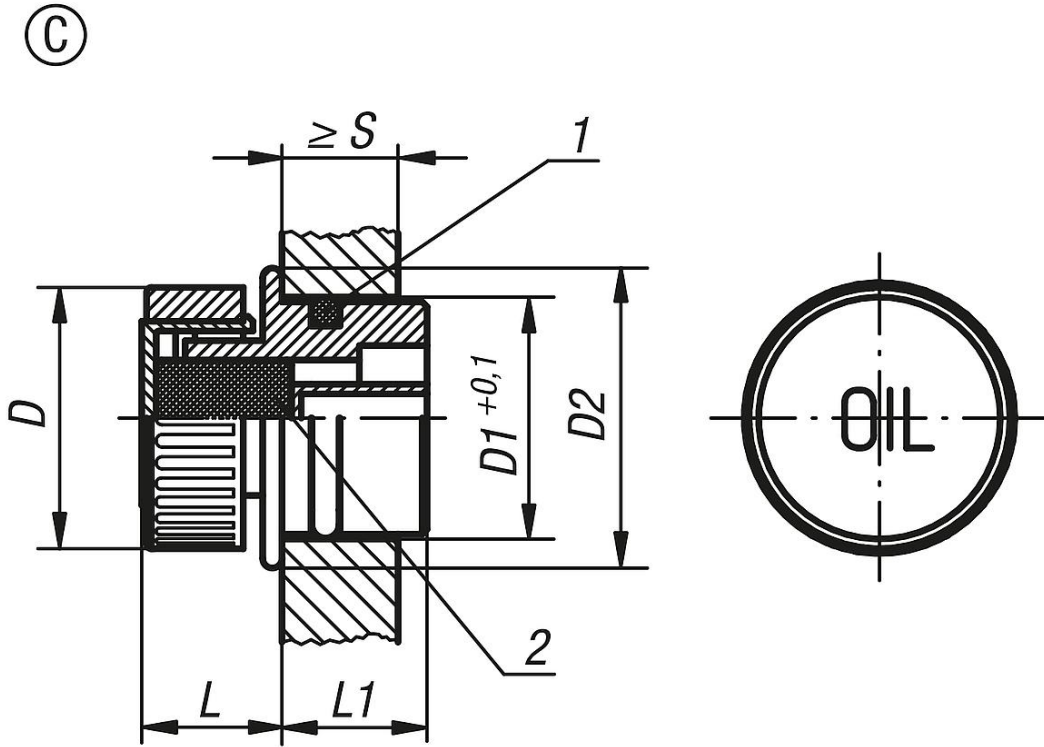
Sıcaklık aralığı:

Yağda 100 °C'ye kadar ve suda.

Çizim bilgisi:

- 1) O-halka
- 2) Hava filtresi

Çizimler



Ürünlere genel bakış

Sipariş numarası	Form	D	D1	D2	L	L1	S min.
28022-33018	C	30	18	23	14	14	8
28022-33020	C	30	20	24	14	15,5	8
28022-33026	C	30	26	30	14	16,5	9,5
28022-33030	C	30	30	34	14	17	9,5

Ürönlere genel bakış
