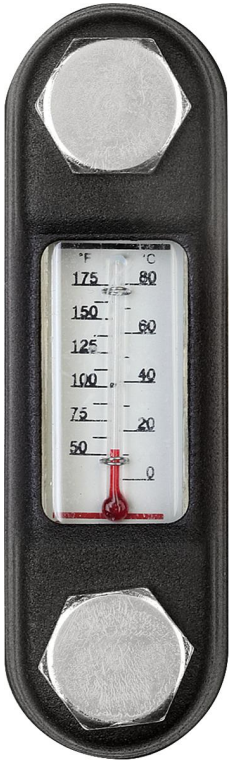


Ürün açıklaması/Ürün resimleri



Açıklama

Malzeme:

Gövde: çelik.
Kontrol camı: termoplastik poliamid.
O-ring ve yassı conta: kauçuk (NBR).
Reflektör: alüminyum.
Cıvata ve altı köşeli somun: çelik.

Model:

Gövde: siyah boyalı.
Kontrol camı: cam berraklığında, yüksek mekanik mukavemet, eskimeye karşı dayanıklı, yağda 100 °C'ye kadar ve suda 70 °C'ye kadar ısıya karşı dayanıklı.
Reflektör: beyaz boyalı, işaret çizgileri veya skala: siyah.
Cıvata ve altı köşeli somun: galvaniz kaplama.

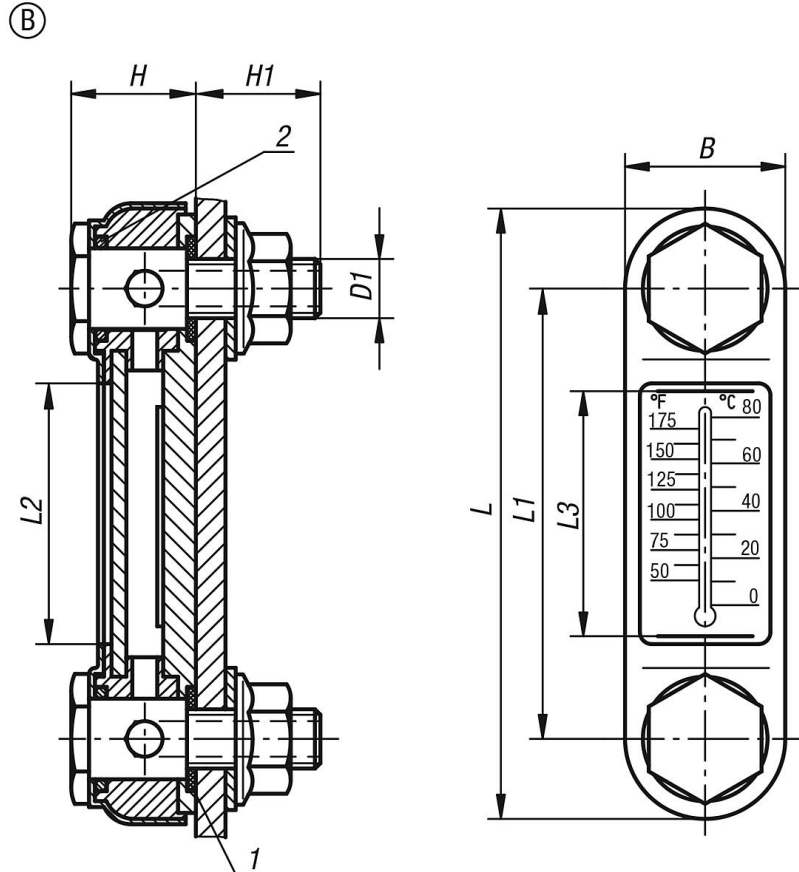
Bilgi:

Yağ seviyesi göstergeleri, çizimde gösterildiği gibi veya doğrudan dişli deliklere monte edilebilir. Sabitleme delikleri için aks mesafesi = $L1 \pm 0,5$.
Yağ seviyesi göstergeleri, basıncsız çalışan tanklar için uygundur.
Maksimum çalışma sıcaklığı: 100 °C.

Çizim bilgisi:

- 1) Yassı conta
- 2) O-halka

Çizimler



Ürünlere genel bakış

Sipariş numarası	Form	B	D1	H	H1	L	L1	L2	L3	Sabitlenme civatası sayısı	Termometre göstergesi
28000-207610	B	31	M10	24,5	20	107	76	39	37	2	0 - 80 °C / 50 - 175 °F
28000-207612	B	31	M12	24,5	20	107	76	39	37	2	0 - 80 °C / 50 - 175 °F
28000-212710	B	31	M10	24,5	20	156	127	90	80	2	0 - 100 °C / 50 - 200 °F
28000-212712	B	31	M12	24,5	20	156	127	90	80	2	0 - 100 °C / 50 - 200 °F
28000-225412	B	34	M12	33	17	286	254	200	178	2	0 - 100 °C / 50 - 200 °F