

### Açıklama

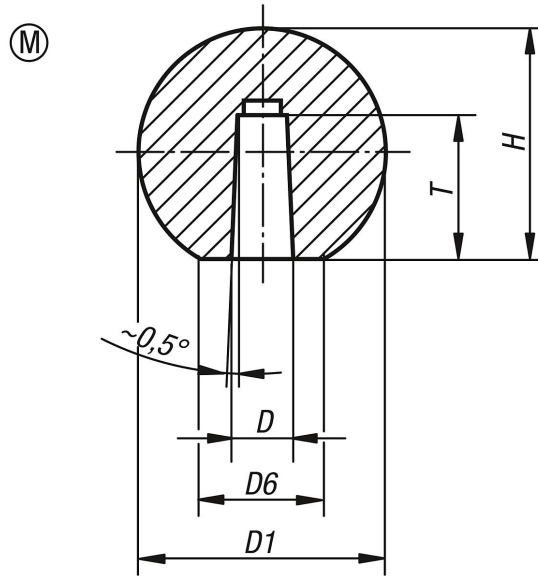
**Malzeme:**

Duroplast PF 31, siyah.

**Model:**

yüksek parlaklıkta polisajlı.

### Çizimler



### Ürünlere genel bakış

Sipariş numarası	Form	Ana gövde rengi	D	D1	D6	H	T
06250-31604	M	siyah	4	16	8	15	9
06250-32005	M	siyah	5	20	12	18	12
06250-32506	M	siyah	6	25	15	23	15
06250-32508	M	siyah	8	25	15	23	15
06250-33208	M	siyah	8	32	18	29	15
06250-33210	M	siyah	10	32	18	29	15
06250-34010	M	siyah	10	40	20	37,5	20
06250-34012	M	siyah	12	40	20	37,5	20
06250-35012	M	siyah	12	50	28	48	22