

## Ürün açıklaması/Ürün resimleri



## Açıklama

## Malzeme:

Duroplast PF 31, siyah.

Burç: çelik, galvaniz kaplama.

## Model:

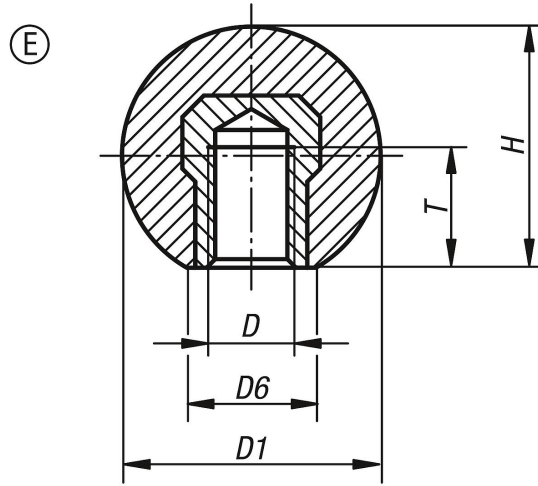
yüksek parlaklıkta polisajlı.

## Bilgi:

06250-21604 modelinde burç pirinçtir.

06250-23008, 06250-23508 ve 06250-24008 modellerinde burç bakır kaplama çeliktir.

## Çizimler



## Ürünlere genel bakış

Sipariş numarası	Form	Ana gövde rengi	D	D1	D6	H	T
06250-21604	E	siyah	M4	16	8	15	6
06250-22005	E	siyah	M5	20	12	18	7,5
06250-22006	E	siyah	M6	20	12	18	9
06250-22506	E	siyah	M6	25	15	23	9
06250-22508	E	siyah	M8	25	15	23	12
06250-23008	E	siyah	M8	30	16	28	12
06250-23208	E	siyah	M8	32	18	29	12
06250-23210	E	siyah	M10	32	18	29	15
06250-23508	E	siyah	M8	36	17	33	14
06250-23510	E	siyah	M10	36	17	33	14
06250-24008	E	siyah	M8	40	20	37,5	14
06250-24010	E	siyah	M10	40	20	37,5	15
06250-24012	E	siyah	M12	40	20	37,5	18
06250-24510	E	siyah	M10	45	20	43	22
06250-24512	E	siyah	M12	45	20	43	21
06250-25010	E	siyah	M10	50	22	48	15
06250-25012	E	siyah	M12	50	28	48	18
06250-220051	E	kırmızı	M5	20	12	18	7,5
06250-225061	E	kırmızı	M6	25	15	23	9
06250-230081	E	kırmızı	M8	30	16	28	12
06250-235101	E	kırmızı	M10	36	17	33	14
06250-240101	E	kırmızı	M10	40	20	37,5	15
06250-240121	E	kırmızı	M12	40	20	37,5	18

## Ürünlere genel bakış

Sipariş numarası	Form	Ana gövde rengi	D	D1	D6	H	T
06250-250121	E	kırmızı	M12	50	28	48	18