

## Ürün açıklaması/Ürün resimleri



## Açıklama

## Malzeme:

Termoplastik, siyah gri.  
Burç: çelik.

## Model:

Burç mavi pasifleştirilmiş.

## Bilgi:

Ölçeksiz, kısmi çizgili veya 20'lik ölçek ve 10 rakam göstergeli model olarak temin edilebilir.

Δ Bu bölüme istediğiniz kapak rengini ekleyin. Siyah gri kapak renginde renk kodu gerekli değildir.

## Talep üzerine:

Özel ölçekler.

## Çizim bilgisi:

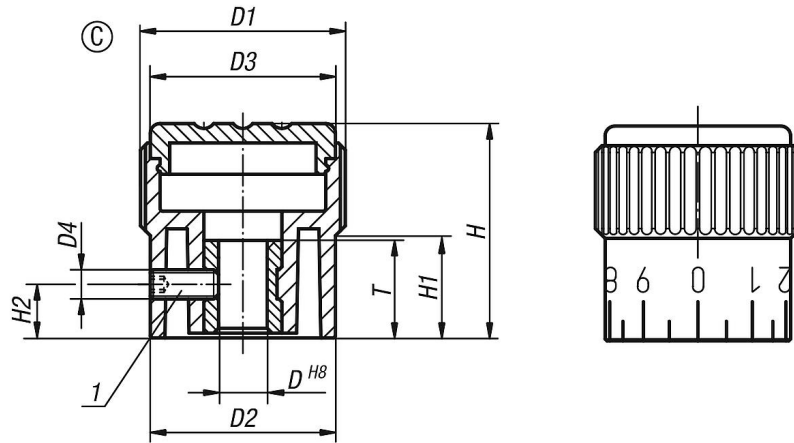
Form A: ölçeksiz

Form B: işaret çizgili

Form C: standart ölçekli

1) Tespitleme için setskur (Form C'de 5 ile 6 sayıları arasında)

## Çizimler



## Ürünler genel bakış

Sipariş numarası	Form	Renk kapak	D	D1	D2	D3	D4	H	H1	H2	T
06100-3105	C	siyah gri RAL 7021	5	21	19	19	M3	22	10,5	5	10
06100-31051	C	turuncu RAL 2004	5	21	19	19	M3	22	10,5	5	10
06100-31052	C	sinyali yeşil RAL 6032	5	21	19	19	M3	22	10,5	5	10
06100-31053	C	mavi RAL 5017	5	21	19	19	M3	22	10,5	5	10
06100-31055	C	açık gri RAL 7035	5	21	19	19	M3	22	10,5	5	10
06100-31056	C	trafik kırmızı RAL 3020	5	21	19	19	M3	22	10,5	5	10
06100-31057	C	kolza sarısı RAL 1021	5	21	19	19	M3	22	10,5	5	10
06100-3206	C	siyah gri RAL 7021	6	26	23	23	M3	26	12	6	10
06100-32061	C	turuncu RAL 2004	6	26	23	23	M3	26	12	6	10
06100-32062	C	sinyali yeşil RAL 6032	6	26	23	23	M3	26	12	6	10
06100-32063	C	mavi RAL 5017	6	26	23	23	M3	26	12	6	10

## Ürünlere genel bakış

Sipariş numarası	Form	Renk kapak	D	D1	D2	D3	D4	H	H1	H2	T
06100-32065	C	açık gri RAL 7035	6	26	23	23	M3	26	12	6	10
06100-32066	C	trafik kırmızı RAL 3020	6	26	23	23	M3	26	12	6	10
06100-32067	C	kolza sarı RAL 1021	6	26	23	23	M3	26	12	6	10
06100-3308	C	siyah gri RAL 7021	8	34	31	31	M4	36	17,5	7	14
06100-33081	C	turunç RAL 2004	8	34	31	31	M4	36	17,5	7	14
06100-33082	C	sinyal yeşil RAL 6032	8	34	31	31	M4	36	17,5	7	14
06100-33083	C	mavi RAL 5017	8	34	31	31	M4	36	17,5	7	14
06100-33085	C	açık gri RAL 7035	8	34	31	31	M4	36	17,5	7	14
06100-33086	C	trafik kırmızı RAL 3020	8	34	31	31	M4	36	17,5	7	14
06100-33087	C	kolza sarı RAL 1021	8	34	31	31	M4	36	17,5	7	14