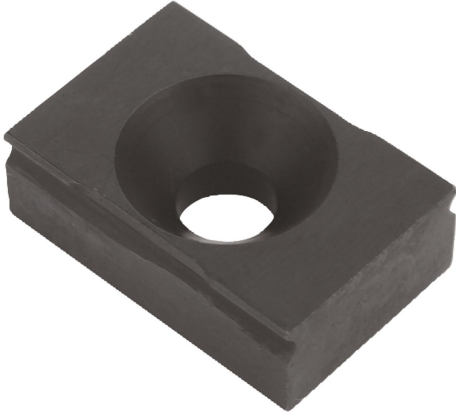


Ürün açıklaması/Ürün resimleri



Açıklama

Malzeme:

Çelik.

Model:

sertleştirilmiş (52 +2 HRC) ve perdahlı.

Bilgi:

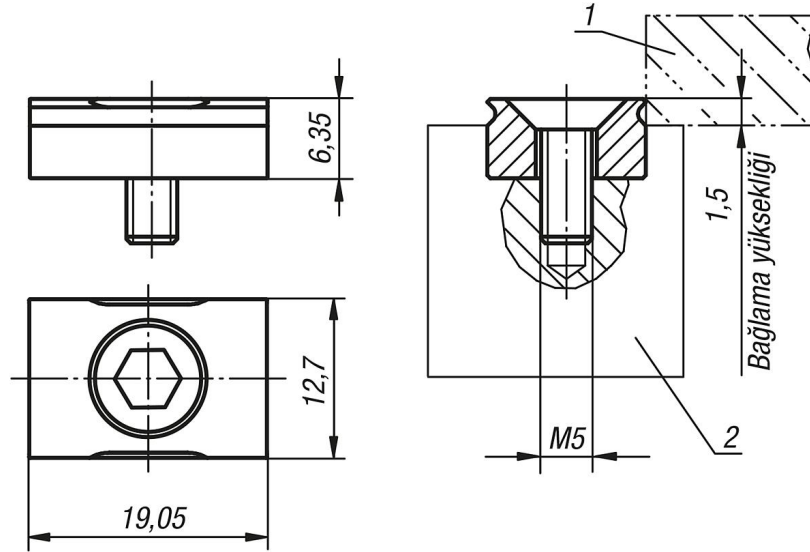
Sıkıştırma tırnakları, hareketli mengener için sıkıştırma çenelerine montaj için tasarlanmıştır. Montaj için dişi delikli bir kanal yeterlidir. Sıkıştırma tırnaklarının keskin kenarları, iş parçasına bastırılır ve yana doğru ve yatay hareketi önler.

- Form bağlantılı gerilim, yüksek kesim değerleri mümkün kılar.
- 1,5 mm'lik düşük bağlama yüksekliği (malzeme masraflarından tasarruf).
- Tırnakların konturu, hafif bir aşağıya doğru çekiş etkisi yaratır. Aksesuar olarak uygun bir dayanak sunulur.

Çizim bilgisi:

- 1) İş parçası
- 2) Sıkıştırma çenesi

Çizimler



Ürünlere genel bakış

Sipariş numarası	Tip
04440-1219	Sıkıştırma tırnağı