



Açıklama

Ürün açıklaması:

İndeksleme pistonları kilitleme konumunun enine kuvvetler nedeniyle değişmesinin engellenmesi gerektiğinde kullanılır.

Bununla ilgili örnekler makine, cihaz, mobilya ve özel araç yapımında uzunluk ve yükseklik sabitlemesi ve ayrıca konum sabitlemesidir.

Ancak indeksleme pistonu elle çıkartıldıktan sonra başka bir kilitleme konumuna geçilebilir. Çıkartma uzun süre boyunca yapılacaksa ve kilitleme piminin geri sıçraması önlenenecekse, Form C veya Form D kullanılmalıdır.

Kullanılan malzemeler, korozyon direnci konusunda en yüksek taleplere sahip uygulamalara kadar geniş bir kullanım yelpazesine izin verir.

Malzeme:

Çelik model:

Dişli kovan ve kilitleme pimi otomat çeliği.

Baskı yayı 1.4310.

Paslanmaz çelik model A2:

Dişli kovan 1.4305.

Kilitleme pimi sertleştirilmiş 1.4034.

Kilitleme pimi sertleştirilmemiş 1.4305.

Baskı yayı 1.4310.

Paslanmaz çelik model A4:

Dişli kovan ve kilitleme pimi 1.4404.

Baskı yayı 1.4401 veya 1.4571.

Mantar tutamak termoplastik siyah gri veya trafik kırmızısı RAL3020.

Model:

Çelik model:

Dişli kovan karartılmış.

Kilitleme pimi: Sertleştirilmiş, taşlanmış ve karartılmış.

Paslanmaz çelik model A2:

Dişli kovan yalın.

Kilitleme pimi, sertleştirilmiş veya sertleştirilmemiş, taşlanmış ve yalın.

Paslanmaz çelik model A4:

Dişli kovan yalın.

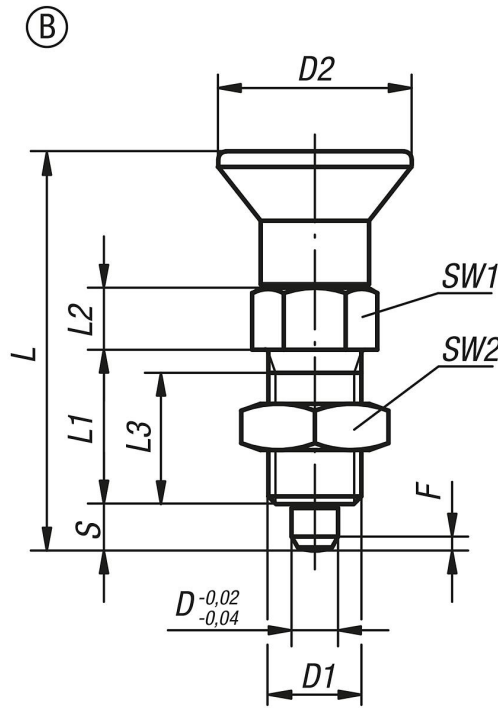
Kilitleme pimi, taşlanmış, kimyasal nikel kaplama veya yalın.

Talep üzerine:

Özel modeller.

Aksesuar:

Mesafe halkaları 03089



Ürünler genel bakış

Sipariş numarası	Form	Ana gövde malzemesi	Çelik anahtar	Yüzey Ana gövde	Bileşen rengi	D	D1	D2	L	L1	L2	L3	Strok S	SW1	SW2	F x 30°	Yay kuvveti Başlangıç F1 yakl. N	Yay kuvveti Bitiş F2 yakl. N
03089-2903	B	çelik	-	sertleştirilmiş	siyah gri RAL 7021	3	M6x0,75	14	31,5	12	5	10	3,5	8	10	0,8	4,5	10
03089-2004	B	çelik	-	sertleştirilmiş	siyah gri RAL 7021	4	M8x1	18	38,5	15	6	13	4	10	13	1	6	12
03089-2105	B	çelik	-	sertleştirilmiş	siyah gri RAL 7021	5	M10x1	21	43,5	17	7	15	5	13	17	1,3	5	12
03089-2206	B	çelik	-	sertleştirilmiş	siyah gri RAL 7021	6	M12x1,5	25	51,7	20	8	17	6	14	19	1,8	6	14
03089-2308	B	çelik	-	sertleştirilmiş	siyah gri RAL 7021	8	M16x1,5	33	68	26	10	23	8	19	24	2,3	15	35
03089-2410	B	çelik	-	sertleştirilmiş	siyah gri RAL 7021	10	M20x1,5	33	74	28	12	25	10	22	30	2,8	15	34
03089-2412	B	çelik	-	sertleştirilmiş	siyah gri RAL 7021	12	M20x1,5	33	78	28	14	25	12	22	30	2,8	15	39
03089-2516	B	çelik	-	sertleştirilmiş	siyah gri RAL 7021	16	M24x2	40	96	32	18	28	16	27	36	3,2	20	46
03089-290384	B	çelik	-	sertleştirilmiş	trafik kırmızı RAL 3020	3	M6x0,75	14	31,5	12	5	10	3,5	8	10	0,8	4,5	10
03089-200484	B	çelik	-	sertleştirilmiş	trafik kırmızı RAL 3020	4	M8x1	18	38,5	15	6	13	4	10	13	1	6	12
03089-210584	B	çelik	-	sertleştirilmiş	trafik kırmızı RAL 3020	5	M10x1	21	43,5	17	7	15	5	13	17	1,3	5	12
03089-220684	B	çelik	-	sertleştirilmiş	trafik kırmızı RAL 3020	6	M12x1,5	25	51,7	20	8	17	6	14	19	1,8	6	14
03089-230884	B	çelik	-	sertleştirilmiş	trafik kırmızı RAL 3020	8	M16x1,5	33	68	26	10	23	8	19	24	2,3	15	35
03089-241084	B	çelik	-	sertleştirilmiş	trafik kırmızı RAL 3020	10	M20x1,5	33	74	28	12	25	10	22	30	2,8	15	34
03089-241284	B	çelik	-	sertleştirilmiş	trafik kırmızı RAL 3020	12	M20x1,5	33	78	28	14	25	12	22	30	2,8	15	39
03089-251684	B	çelik	-	sertleştirilmiş	trafik kırmızı RAL 3020	16	M24x2	40	96	32	18	28	16	27	36	3,2	20	46
03089-02903	B	paslanmaz çelik	1.4034	sertleştirilmiş	siyah gri RAL 7021	3	M6x0,75	14	31,5	12	5	10	3,5	8	10	0,8	4,5	10
03089-02004	B	paslanmaz çelik	1.4034	sertleştirilmiş	siyah gri RAL 7021	4	M8x1	18	38,5	15	6	13	4	10	13	1	6	12
03089-02105	B	paslanmaz çelik	1.4034	sertleştirilmiş	siyah gri RAL 7021	5	M10x1	21	43,5	17	7	15	5	13	17	1,3	5	12
03089-02206	B	paslanmaz çelik	1.4034	sertleştirilmiş	siyah gri RAL 7021	6	M12x1,5	25	51,7	20	8	17	6	14	19	1,8	6	14
03089-02308	B	paslanmaz çelik	1.4034	sertleştirilmiş	siyah gri RAL 7021	8	M16x1,5	33	68	26	10	23	8	19	24	2,3	15	35
03089-02410	B	paslanmaz çelik	1.4034	sertleştirilmiş	siyah gri RAL 7021	10	M20x1,5	33	74	28	12	25	10	22	30	2,8	15	34
03089-02412	B	paslanmaz çelik	1.4034	sertleştirilmiş	siyah gri RAL 7021	12	M20x1,5	33	78	28	14	25	12	22	30	2,8	15	39
03089-02516	B	paslanmaz çelik	1.4034	sertleştirilmiş	siyah gri RAL 7021	16	M24x2	40	96	32	18	28	16	27	36	3,2	20	46
03089-0290384	B	paslanmaz çelik	1.4034	sertleştirilmiş	trafik kırmızı RAL 3020	3	M6x0,75	14	31,5	12	5	10	3,5	8	10	0,8	4,5	10
03089-0200484	B	paslanmaz çelik	1.4034	sertleştirilmiş	trafik kırmızı RAL 3020	4	M8x1	18	38,5	15	6	13	4	10	13	1	6	12
03089-0210584	B	paslanmaz çelik	1.4034	sertleştirilmiş	trafik kırmızı RAL 3020	5	M10x1	21	43,5	17	7	15	5	13	17	1,3	5	12
03089-0220684	B	paslanmaz çelik	1.4034	sertleştirilmiş	trafik kırmızı RAL 3020	6	M12x1,5	25	51,7	20	8	17	6	14	19	1,8	6	14
03089-0230884	B	paslanmaz çelik	1.4034	sertleştirilmiş	trafik kırmızı RAL 3020	8	M16x1,5	33	68	26	10	23	8	19	24	2,3	15	35
03089-0241084	B	paslanmaz çelik	1.4034	sertleştirilmiş	trafik kırmızı RAL 3020	10	M20x1,5	33	74	28	12	25	10	22	30	2,8	15	34
03089-0241284	B	paslanmaz çelik	1.4034	sertleştirilmiş	trafik kırmızı RAL 3020	12	M20x1,5	33	78	28	14	25	12	22	30	2,8	15	39
03089-0251684	B	paslanmaz çelik	1.4034	sertleştirilmiş	trafik kırmızı RAL 3020	16	M24x2	40	96	32	18	28	16	27	36	3,2	20	46
03089-12903	B	paslanmaz çelik	1.4305	sertleştirilmemiş	siyah gri RAL 7021	3	M6x0,75	14	31,5	12	5	10	3,5	8	10	0,8	4,5	10
03089-12004	B	paslanmaz çelik	1.4305	sertleştirilmemiş	siyah gri RAL 7021	4	M8x1	18	38,5	15	6	13	4	10	13	1	6	12

03089_B Plastik mantar tutamaklı ve kontra somunlu çelik veya paslanmaz çelik indekleme pistonları



Ürünler genel bakış

Sipariş numarası	Form	Ana gövde malzemesi	Çelik anahtar	Yüzey Ana gövde	Bileşen rengi	D	D1	D2	L	L1	L2	L3	Strok S	SW1	SW2	F x 30°	Yay kuvveti Başlangıç F1 yakl. N	Yay kuvveti Bitiş F2 yakl. N
03089-12105	B	paslanmaz çelik	1.4305	sertleştirilmemiş	siyah gri RAL 7021	5	M10x1	21	43,5	17	7	15	5	13	17	1,3	5	12
03089-12206	B	paslanmaz çelik	1.4305	sertleştirilmemiş	siyah gri RAL 7021	6	M12x1,5	25	51,7	20	8	17	6	14	19	1,8	6	14
03089-12308	B	paslanmaz çelik	1.4305	sertleştirilmemiş	siyah gri RAL 7021	8	M16x1,5	33	68	26	10	23	8	19	24	2,3	15	35
03089-12410	B	paslanmaz çelik	1.4305	sertleştirilmemiş	siyah gri RAL 7021	10	M20x1,5	33	74	28	12	25	10	22	30	2,8	15	34
03089-12412	B	paslanmaz çelik	1.4305	sertleştirilmemiş	siyah gri RAL 7021	12	M20x1,5	33	78	28	14	25	12	22	30	2,8	15	39
03089-12516	B	paslanmaz çelik	1.4305	sertleştirilmemiş	siyah gri RAL 7021	16	M24x2	40	96	32	18	28	16	27	36	3,2	20	46
03089-1290384	B	paslanmaz çelik	1.4305	sertleştirilmemiş	trafik kırmızı RAL 3020	3	M6x0,75	14	31,5	12	5	10	3,5	8	10	0,8	4,5	10
03089-1200484	B	paslanmaz çelik	1.4305	sertleştirilmemiş	trafik kırmızı RAL 3020	4	M8x1	18	38,5	15	6	13	4	10	13	1	6	12
03089-1210584	B	paslanmaz çelik	1.4305	sertleştirilmemiş	trafik kırmızı RAL 3020	5	M10x1	21	43,5	17	7	15	5	13	17	1,3	5	12
03089-1220684	B	paslanmaz çelik	1.4305	sertleştirilmemiş	trafik kırmızı RAL 3020	6	M12x1,5	25	51,7	20	8	17	6	14	19	1,8	6	14
03089-1230884	B	paslanmaz çelik	1.4305	sertleştirilmemiş	trafik kırmızı RAL 3020	8	M16x1,5	33	68	26	10	23	8	19	24	2,3	15	35
03089-1241084	B	paslanmaz çelik	1.4305	sertleştirilmemiş	trafik kırmızı RAL 3020	10	M20x1,5	33	74	28	12	25	10	22	30	2,8	15	34
03089-1241284	B	paslanmaz çelik	1.4305	sertleştirilmemiş	trafik kırmızı RAL 3020	12	M20x1,5	33	78	28	14	25	12	22	30	2,8	15	39
03089-1251684	B	paslanmaz çelik	1.4305	sertleştirilmemiş	trafik kırmızı RAL 3020	16	M24x2	40	96	32	18	28	16	27	36	3,2	20	46
03089-62903	B	paslanmaz çelik	1.4404	nikel kaplama	siyah gri RAL 7021	3	M6x0,75	14	31,5	12	5	10	3,5	8	10	0,8	3	6,5
03089-62004	B	paslanmaz çelik	1.4404	nikel kaplama	siyah gri RAL 7021	4	M8x1	18	38,5	15	6	13	4	10	13	1	7	15,5
03089-62105	B	paslanmaz çelik	1.4404	nikel kaplama	siyah gri RAL 7021	5	M10x1	21	43,5	17	7	15	5	13	17	1,3	4	12,5
03089-62206	B	paslanmaz çelik	1.4404	nikel kaplama	siyah gri RAL 7021	6	M12x1,5	25	51,7	20	8	17	6	14	19	1,8	7	14,5
03089-62308	B	paslanmaz çelik	1.4404	nikel kaplama	siyah gri RAL 7021	8	M16x1,5	33	68	26	10	23	8	19	24	2,3	15	35
03089-62410	B	paslanmaz çelik	1.4404	nikel kaplama	siyah gri RAL 7021	10	M20x1,5	33	74	28	12	25	10	22	30	2,8	15	30
03089-62412	B	paslanmaz çelik	1.4404	nikel kaplama	siyah gri RAL 7021	12	M20x1,5	33	78	28	14	25	12	22	30	2,8	15	39
03089-62516	B	paslanmaz çelik	1.4404	nikel kaplama	siyah gri RAL 7021	16	M24x2	40	96	32	18	28	16	27	36	3,2	20	40
03089-6290384	B	paslanmaz çelik	1.4404	nikel kaplama	trafik kırmızı RAL 3020	3	M6x0,75	14	31,5	12	5	10	3,5	8	10	0,8	3	6,5
03089-6200484	B	paslanmaz çelik	1.4404	nikel kaplama	trafik kırmızı RAL 3020	4	M8x1	18	38,5	15	6	13	4	10	13	1	7	15,5
03089-6210584	B	paslanmaz çelik	1.4404	nikel kaplama	trafik kırmızı RAL 3020	5	M10x1	21	43,5	17	7	15	5	13	17	1,3	4	12,5
03089-6220684	B	paslanmaz çelik	1.4404	nikel kaplama	trafik kırmızı RAL 3020	6	M12x1,5	25	51,7	20	8	17	6	14	19	1,8	7	14,5
03089-6230884	B	paslanmaz çelik	1.4404	nikel kaplama	trafik kırmızı RAL 3020	8	M16x1,5	33	68	26	10	23	8	19	24	2,3	15	35
03089-6241084	B	paslanmaz çelik	1.4404	nikel kaplama	trafik kırmızı RAL 3020	10	M20x1,5	33	74	28	12	25	10	22	30	2,8	15	30
03089-6241284	B	paslanmaz çelik	1.4404	nikel kaplama	trafik kırmızı RAL 3020	12	M20x1,5	33	78	28	14	25	12	22	30	2,8	15	39
03089-6251684	B	paslanmaz çelik	1.4404	nikel kaplama	trafik kırmızı RAL 3020	16	M24x2	40	96	32	18	28	16	27	36	3,2	20	40
03089-72903	B	paslanmaz çelik	1.4404	kaplamasız	siyah gri RAL 7021	3	M6x0,75	14	31,5	12	5	10	3,5	8	10	0,8	3	6,5
03089-72004	B	paslanmaz çelik	1.4404	kaplamasız	siyah gri RAL 7021	4	M8x1	18	38,5	15	6	13	4	10	13	1	7	15,5
03089-72105	B	paslanmaz çelik	1.4404	kaplamasız	siyah gri RAL 7021	5	M10x1	21	43,5	17	7	15	5	13	17	1,3	4	12,5
03089-72206	B	paslanmaz çelik	1.4404	kaplamasız	siyah gri RAL 7021	6	M12x1,5	25	51,7	20	8	17	6	14	19	1,8	7	14,5
03089-72308	B	paslanmaz çelik	1.4404	kaplamasız	siyah gri RAL 7021	8	M16x1,5	33	68	26	10	23	8	19	24	2,3	15	35
03089-72410	B	paslanmaz çelik	1.4404	kaplamasız	siyah gri RAL 7021	10	M20x1,5	33	74	28	12	25	10	22	30	2,8	15	30
03089-72412	B	paslanmaz çelik	1.4404	kaplamasız	siyah gri RAL 7021	12	M20x1,5	33	78	28	14	25	12	22	30	2,8	15	39
03089-72516	B	paslanmaz çelik	1.4404	kaplamasız	siyah gri RAL 7021	16	M24x2	40	96	32	18	28	16	27	36	3,2	20	40
03089-7290384	B	paslanmaz çelik	1.4404	kaplamasız	trafik kırmızı RAL 3020	3	M6x0,75	14	31,5	12	5	10	3,5	8	10	0,8	3	6,5
03089-7200484	B	paslanmaz çelik	1.4404	kaplamasız	trafik kırmızı RAL 3020	4	M8x1	18	38,5	15	6	13	4	10	13	1	7	15,5
03089-7210584	B	paslanmaz çelik	1.4404	kaplamasız	trafik kırmızı RAL 3020	5	M10x1	21	43,5	17	7	15	5	13	17	1,3	4	12,5
03089-7220684	B	paslanmaz çelik	1.4404	kaplamasız	trafik kırmızı RAL 3020	6	M12x1,5	25	51,7	20	8	17	6	14	19	1,8	7	14,5
03089-7230884	B	paslanmaz çelik	1.4404	kaplamasız	trafik kırmızı RAL 3020	8	M16x1,5	33	68	26	10	23	8	19	24	2,3	15	35
03089-7241084	B	paslanmaz çelik	1.4404	kaplamasız	trafik kırmızı RAL 3020	10	M20x1,5	33	74	28	12	25	10	22	30	2,8	15	30
03089-7241284	B	paslanmaz çelik	1.4404	kaplamasız	trafik kırmızı RAL 3020	12	M20x1,5	33	78	28	14	25	12	22	30	2,8	15	39
03089-7251684	B	paslanmaz çelik	1.4404	kaplamasız	trafik kırmızı RAL 3020	16	M24x2	40	96	32	18	28	16	27	36	3,2	20	40