

## Ürün açıklaması/Ürün resimleri

**Açıklama****Malzeme:**

Alüminyum 6060 T5.

Paslanmaz çelik cıvata ve somun.

PA rondelalar.

**Model:**

siyah eloksal kaplama.

**Bilgi:**

Mentешeler, bir kilitleme fonksiyonu ile donatılmıştır. Bu kilit, 0° ile 270° arasındaki her 30°'de kilitlenerek kapı veya kapağın açık veya güvenli biçimde kapalı durmasını sağlamaktadır.

Kilitleme torku ayarlanamaz.

Tork toleransı  $\pm$  % 20

DIN 7991 uyarınca havşa başlı vidalarla sabitleme.

Mentешelerin belirtilen yüklenme değerleri, emniyet faktörleri dikkate alınmadan ve her türlü sorumluluk reddedilerek verilen, bağlayıcı olmayan referans değerlerdir. Belirtilen değerler sadece bilgi amaçlıdır ve özelliklerin yasal olarak bağlayıcı garanti edildiği anlamına gelmez.

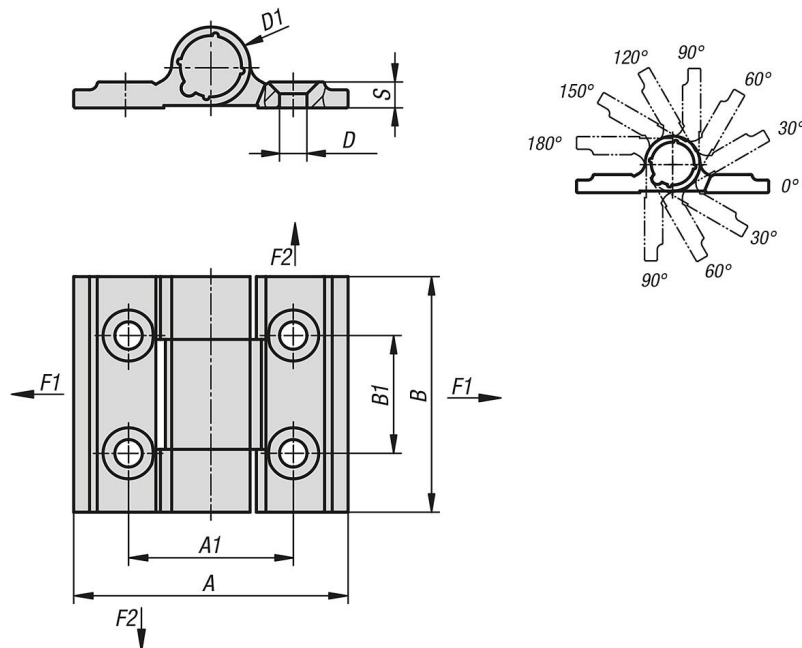
Yüklenme değerleri laboratuvar koşulları altında belirlenir. Mentешenin ilgili uygulama için uygun olup olmadığını her kullanıcı kişisel olarak belirlemelidir.

Mentешelerin sabitlendiği farklı malzemeler ve sabitleme türleri, hava koşulları ve ayrıca aşınma belirlenen değerleri etkileyebilir.

**Sıcaklık aralığı:**

-30 °C ila +70 °C

## Çizimler



## Ürönlere genel bakış

Sipariş numarası	A	A1	B	B1	D	D1	S	F1 N	F2 N	Maks. tork Nm
27861-35301	35	21	30	15	3,5	10	3,3	2260	1380	0,3