

Ürün açıklaması/Ürün resimleri

**Açıklama****Malzeme:**

Alüminyum 6060 T5.
POM kovan.
Paslanmaz çelik ayar civatası.
PA rondelalar.
Çelik sabitleme bulonu.

Model:

Siyah eloksal kaplama.
Galvaniz sabitleme bulonu.

Bilgi:

Torklu menteşeler, kapının istenen açı ayarında konumlandırılmasını sağlamaktadır. Sürtünme direnci, bir ayar civatası ile 0-5 Nm ayarında kademesiz olarak ayarlanabilmektedir. Açılma açısı 225°.

Maks çekme mukavemeti: 6000 N
Maks. kopma direnci: 5000 N

Menteşelerin belirtilen yüklenme değerleri, emniyet faktörleri dikkate alınmadan ve her türlü sorumluluk reddedilerek verilen, bağlayıcı olmayan referans değerlerdir. Belirtilen değerler sadece bilgi amaçlıdır ve özelliklerin yasal olarak bağlayıcı garanti edildiği anlamına gelmez. Yüklenme değerleri laboratuvar koşulları altında belirlenir. Menteşenin ilgili uygulama için uygun olup olmadığını her kullanıcı kişisel olarak belirlemelidir. Menteşelerin sabitlendiği farklı malzemeler ve sabitleme türleri, hava koşulları ve ayrıca aşınma belirlenen değerleri etkileyebilir.

Sıcaklık aralığı:

-20 °C ila +80 °C

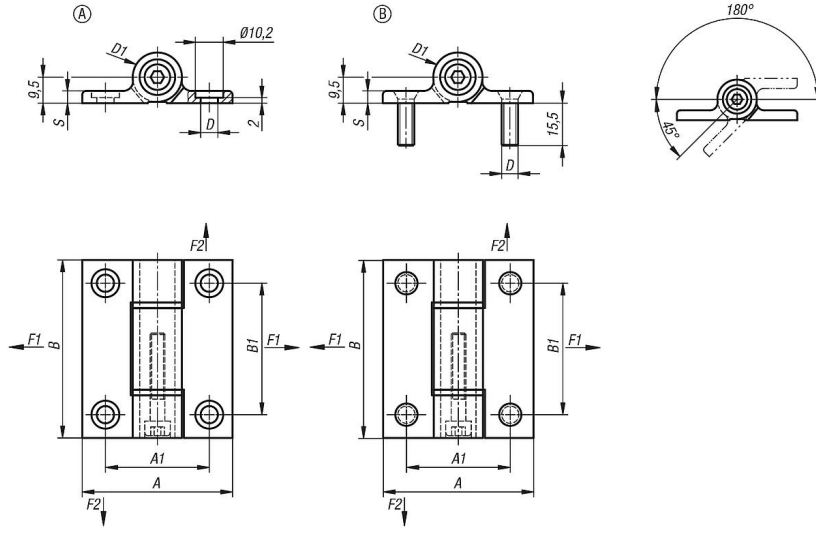
Aksesuar:

DIN 912/ DIN EN ISO 4762 uyarınca imbus silindir başlı civatalar.

Çizim bilgisi:

Form A: DIN 912/ DIN EN ISO 4762 uyarınca silindir başlı civatalar ile sabitlenir
Form B: Setskur ile sabitlenir

Çizimler



Ürnlere genel bakış

Sipariş numarası	Form	A	A1	B	B1	D	D1	S	F1 N	F2 N
27860-55651	A	55	38	65	48	6,3	18	4,5	8960	8070
27860-556511	B	55	38	65	48	M6	18	4,5	8960	8070