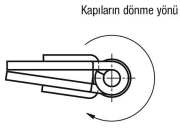


## Ürün açıklaması/Ürün resimleri

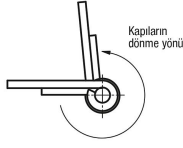


Kapatma yaylı menteşeler

Açma yaylı menteşeler



Kapıların dönme yönü



Kapıların dönme yönü

**Açıklama****Malzeme:**

Alüminyum 6060 T5.  
Kapatma tıpası PA 6.6.  
POM rondelalar.

**Model:**

Siyah eloksitlenmiş.  
Renssiz eloksitlenmiş.

**Bilgi:**

Menteşeler, entegre bir çelik sıkıştırma yayı ile donatılmıştır. Bu yay, kapıların ve kapakların otomatik şekilde açılmasını ve kapatılmasını sağlar.

Açılma açısı 180°.

Yay açılma torku:

$M(0^\circ) : 1,3 \text{ Nm} / M(90^\circ) : 1,1 \text{ Nm} / M(180^\circ) : 0,9 \text{ Nm}$

Yay kapanma torku :

$M(0^\circ) : 0,5 \text{ Nm} / M(90^\circ) : 0,7 \text{ Nm} / M(180^\circ) : 1 \text{ Nm}$

Menteşeler, 10.000 kez açılıp kapatılacak şekilde tasarlanmıştır.

DIN 912/ DIN EN ISO 4762 uyarınca silindir başlı civatalar ile sabitlenir.

Menteşelerin belirtilen yüklenme değerleri, emniyet faktörleri dikkate alınmadan ve her türlü sorumluluk reddedilerek verilen, bağlayıcı olmayan referans değerlerdir. Belirtilen değerler sadece bilgi amaçlıdır ve özelliklerin yasal olarak bağlayıcı garanti edildiği anlamına gelmez.

Yüklenme değerleri laboratuvar koşulları altında belirlenir. Menteşenin ilgili uygulama için uygun olup olmadığını her kullanıcı kişisel olarak belirlemelidir.

Menteşelerin sabitlendiği farklı malzemeler ve sabitleme türleri, hava koşulları ve ayrıca aşınma belirlenen değerleri etkileyebilir.

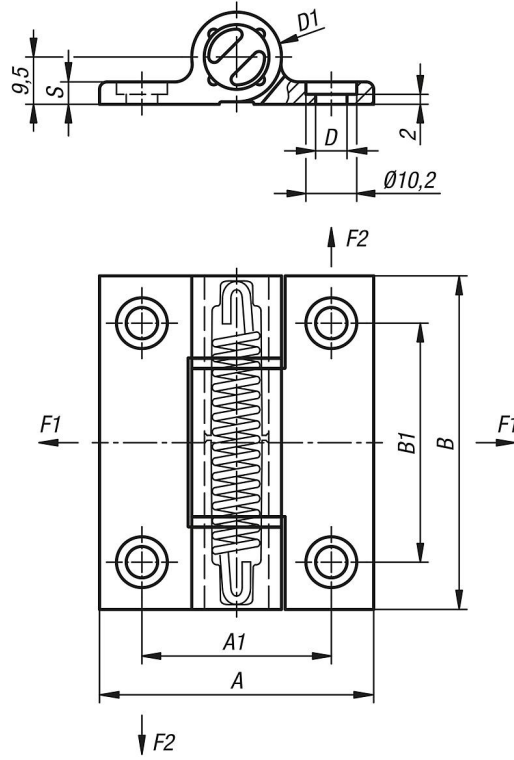
**Sıcaklık aralığı:**

-20 °C ila +80 °C

**Aksesuar:**

DIN 912/ DIN EN ISO 4762 uyarınca imbus silindir başlı civatalar.

## Çizimler



## Ürünler genel bakış

Sipariş numarası	Tip 1	Ana gövde rengi	Yüzey Ana gövde	A	A1	B	B1	D	D1	S	F1 N	F2 N
27908-556701	yay açılır	siyah	eloksallı kaplamalı	55	38	67	48	6,3	18	4,5	5000	4200
27908-55670	yay açılır	renksiz	eloksallı kaplamalı	55	38	67	48	6,3	18	4,5	5000	4200
27908-556711	yay kapanır	siyah	eloksallı kaplamalı	55	38	67	48	6,3	18	4,5	5000	4200
27908-55671	yay kapanır	renksiz	eloksallı kaplamalı	55	38	67	48	6,3	18	4,5	5000	4200