

Ürün açıklaması/Ürün resimleri

**Açıklama****Malzeme:**

Gövde değerli çelik, kapak alüminyum, yıldız tutucu ve T kol termoplastik.

Model:

karbon nitrasyonlu.. Yıldız ve T kol: Siyah.

Bilgi:

Yıldız veya T kolu bağlama somunları, kendini birçok kez kanıtlamış olan 04750 bağlama somununun geliştirilmiş versiyonudur. Kullanım altıgeni bir yıldız veya T kolla değiştirilmiştir ve ilave bir kilit mekaniği eklenmiştir. Entegre bir planet şanzıman, kuvvet çoğaltıcı olarak görev görür; kilit mekaniği, yaklaşırma hareketinden esas kuvvet gerdirme işlemine otomatik geçiş yapılmasını sağlar. Böylelikle çok kolay manuel kullanım ile, ilave halka veya somun anahtarı vs. olmadan kayda değer sıkıştırma kuvvetleri elde edilebilir. Sağlam yapı ve kendi kendini kilitleme fonksiyonu, yüksek bir işletim güvenliği sağlar. Bağlama somunları, makine yapımının dışında da az işleme yüksek bağlama ve sıkıştırma kuvvetlerinin elde edilmesi istenen kullanım durumlarında da üniversal olarak kullanılır. Bağlama somunları normal çalışma koşullarında (maks. 120 °C) bakım gerektirmez.

Setskurların mukavemet sınıfı, en az Q 10.9 olmalıdır.

M16'dan küçük dişli çaplarında mukavemet sınıfı 12.9 olan setskurlar kullanılmalı veya izin verilen maksimum statik yük azaltılmalıdır.

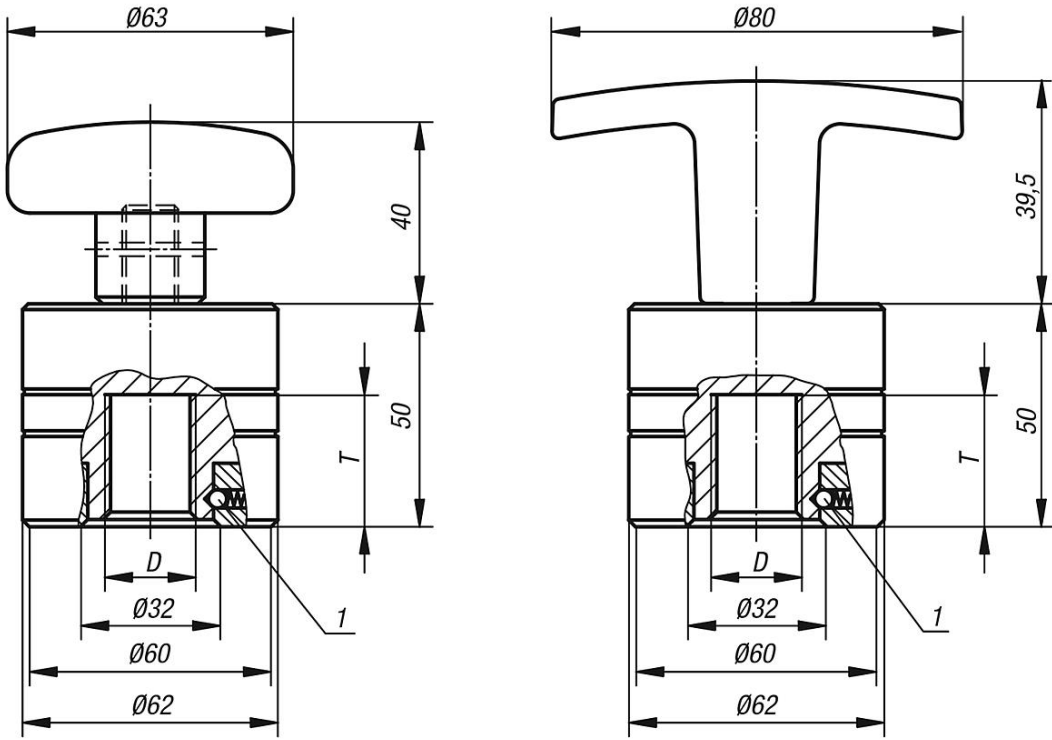
Avantajlar:

- Kolay, manuel kullanım.
- Kuvvet güçlendirmesi nedeniyle yüksek sıkıştırma kuvvetleri.
- Değiştirme otomatığı sayesinde hızlı yaklaşırma.
- Kendi kendine kilitleme sayesinde yüksek işletim güvenliği.

Çizim bilgisi:

- 1) Kilit mekaniği

Çizimler



Ürönlere genel bakış

Sipariş numarası	Tip 1	D	T min.	T maks.	Baęlama kuvveti maks. kN	Maks. statik yük kN	Sıkma torku maks. Nm
04751-4010	yıldız tutuculu	M10	16	24	40	50	15
04751-4012	yıldız tutuculu	M12	16	24	40	70	15
04751-4016	yıldız tutuculu	M16	16	24	40	120	15
04751-4020	yıldız tutuculu	M20	16	24	40	120	15
04751-40102	t kollu	M10	16	24	40	50	25
04751-40122	t kollu	M12	16	24	40	70	25
04751-40162	t kollu	M16	16	24	40	120	25
04751-40202	t kollu	M20	16	24	40	120	25