

Ürün açıklaması/Ürün resimleri



Freze işlemedi esnasında zincirli çarkları sıkıştırmak için güçlü baęlama somunu

**Açıklama****Malzeme:**

Gövde: İslah çelięi, Kapak: Alüminyum.

Model:

karbon nitrasyonlu.

Bilgi:

Mekanik baęlama somununun öne çıkan özellięi, manuel sıkma torkunu çoęaltmak için entegre edilmiř olan planet řanzımandır. Baęlama somunu, baęlama parçasına kadar manüel olarak getirildikten sonra planet řanzımanın tahrik pinyonu, kumanda altıgeni "SW1"i saęa döndürerek devreye sokulur. Baęlama somunu, her sıkıştırma konumunda kendi kendine kilitletir. Baęlama somunu, makine yapımı alanının tamamında çok yönlü baęlama görevleri için ve özellikle preslerde ve zımbalarda iş parçalarını sıkıştırmak için kullanılabilir.

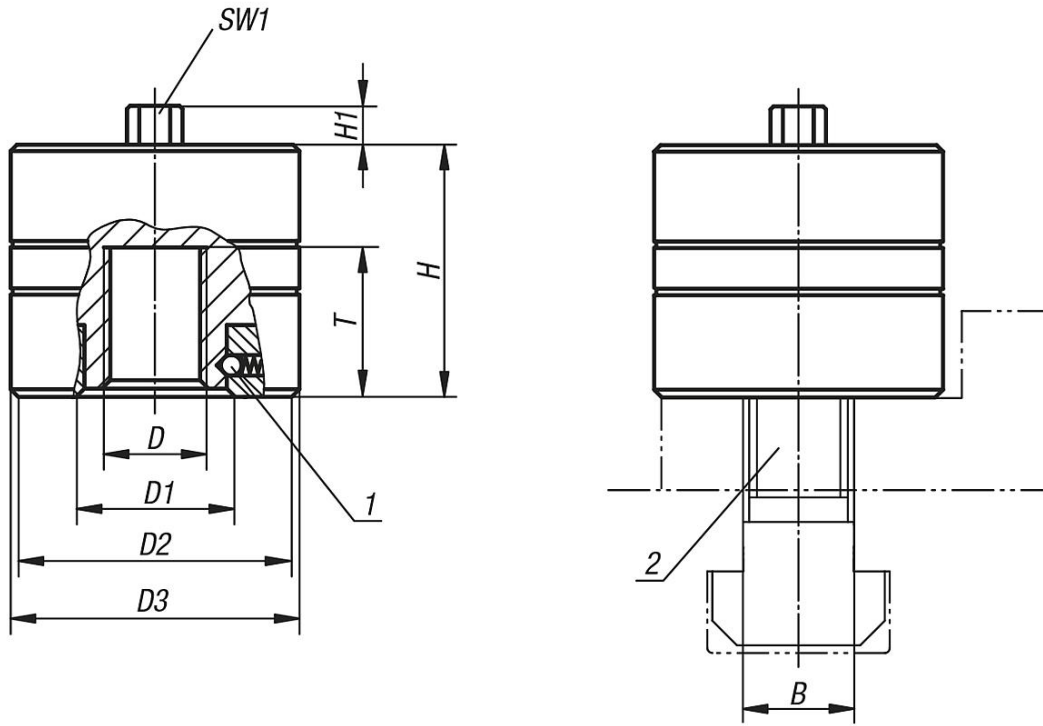
T kanalları için uygun civatalar bkz. 07040.

Baęlama somunları, T kanallar için civatalar olmadan teslim edilir.

Çizim bilgisi:

- 1) Kilit mekanięi
- 2) M24'e kadar T kanalları için civatalar, min. mukavemet sınıfı 10.9

Çizimler



Ürünlere genel bakış

Sipariş numarası	D	D1	D2	D3	H	H1	T min.	T maks.	B	SW1	Bağlama kuvveti maks. kN	Maks. statik yük kN	Sıkma torqu maks. Nm
04750-6012	M12	32	60	62	50	10	16	24	14	13	60	70	20
04750-6016	M16	32	60	62	50	10	16	24	18	13	60	120	25
04750-6020	M20	32	60	62	50	10	16	24	22	13	60	120	30
04750-10016	M16	42	71	73	70	10	25	35	18	15	100	130	35
04750-10020	M20	42	71	73	70	10	25	35	22	15	100	200	40
04750-10024	M24	42	71	73	70	10	25	35	28	15	100	200	45