

Ürün açıklaması/Ürün resimleri



Açıklama

Malzeme:

Gövde: Alüminyum, Bağlama kolu: Sementasyon çeliği. Gergi civatası: Sertlik sınıfı 10.9.

Model:

Gövde: Kaplamasız, Bağlama kolu: Taşlanmış ve perdeli.

Bilgi:

Kompakt bağlama elemanının sıkıştırma kolu tamamen geri çekilebilir.

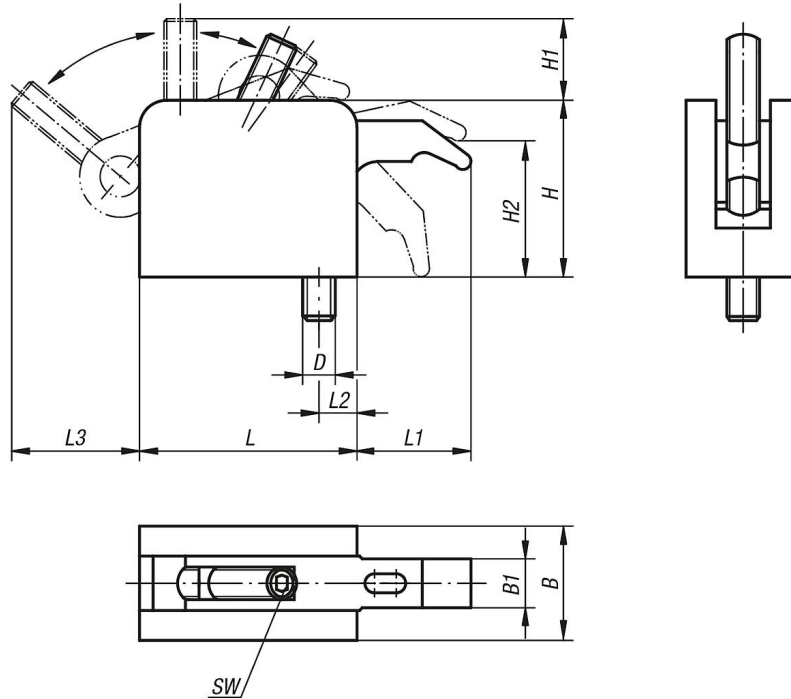
Kompakt bağlama elemanının teknik avantajları:

- Engellenmeden iş parçası değişimi
- Kademesiz ayar aralığı
- Yüksek kendi kendine kilitlenen sıkıştırma kuvveti
- Değişken yükseklik yapısı (yükseklik mesnetleri bkz. 04626)
- Büyük kuvvet gerekmeden yüksek sıkıştırma kuvveti
- Bağlama elemanı, dayanak olarak da uygundur

Talep üzerine:

Daha uzun sıkıştırma kolu (L1).

Çizimler



Ürnlere genel bakış

Sipariş numarası	Boyut	L	L1	L2	L3	B	B1	H	H1	H2	D	SW	Bağlama kuvveti kN
04625-106	1	53	27	11	29	32	11	43	17	30	M6	4	5
04625-108	1	53	27	11	29	32	11	43	17	30	M8	4	5
04625-210	2	80	40	17	45	42	18	65	30	50	M10	6	10
04625-212	2	80	40	17	45	42	18	65	30	50	M12	6	10
04625-312	3	107	53	22	57	53	25	87	32	67	M12	8	15

