

Ürün açıklaması/Ürün resimleri

**Açıklama****Malzeme:**

Çelik.

Model:

sertleştirilmiş, perdahlı ve taşlanmış.

Bilgi:

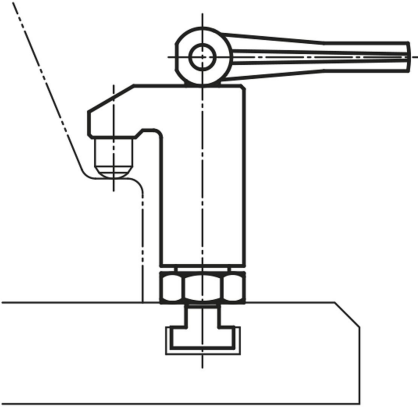
Bağlama yüksekliği, 04378 yükseklik silindirleri ile arttırılabilir ve 04620-12 ile 04620-14 arası ve 04620-22 ile 04620-24 arası modellerde 02000 kendinden ayarlanan desteklerle azaltılabilir.

Bağlama elemanları aşağıdaki avantajları sunar:

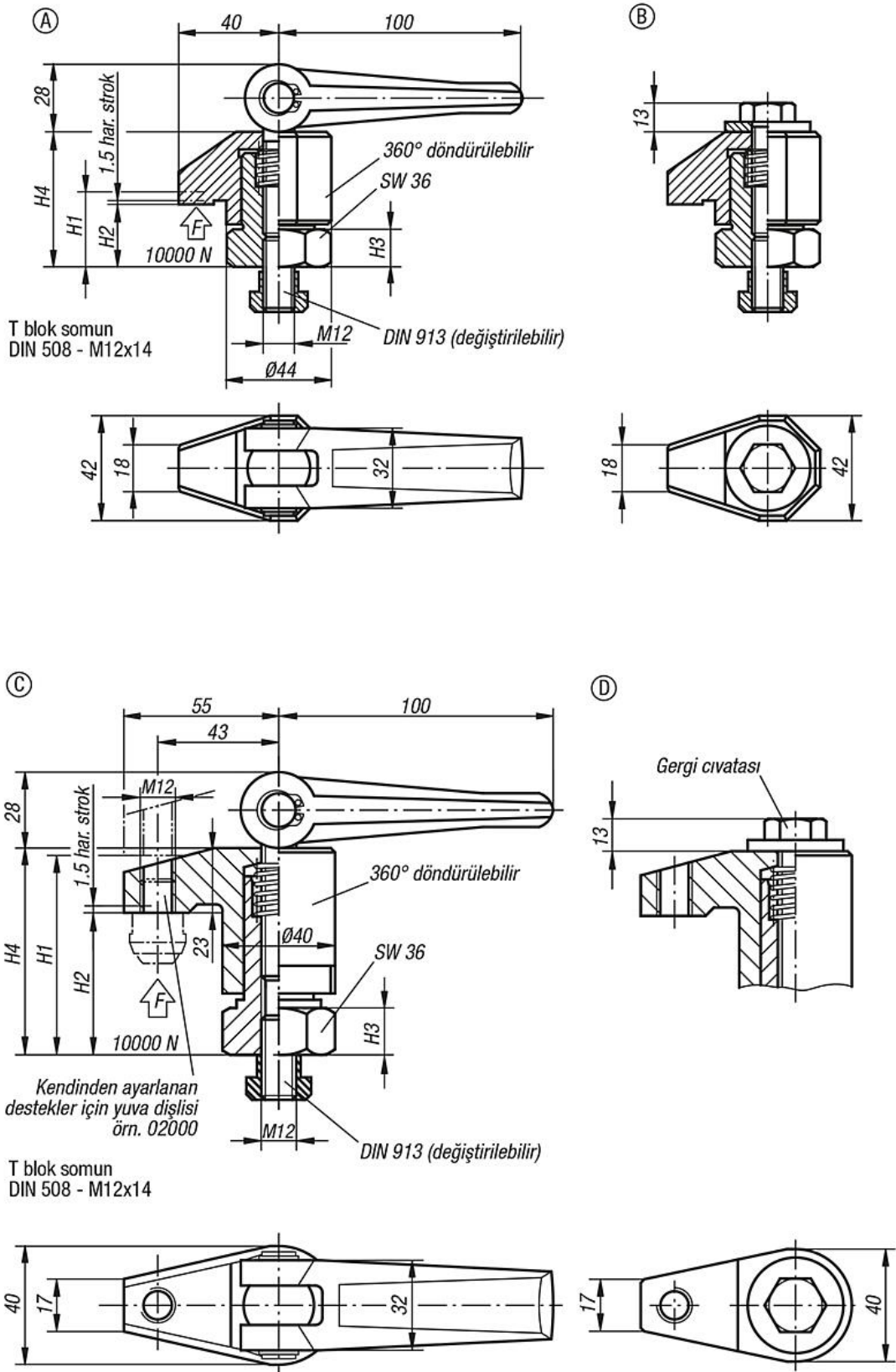
- Dişli mil veya spiral eksantrik üzerinden elle hızlı gerdirme imkanı.
- Germe demirini döndürerek uzaklaştırarak kolay ve hızlı iş parçası değişimi.
- Kompakt bir model olması sayesinde gerdirme için az yer ihtiyacı.
- Yükseklik silindirleri sayesinde büyük bağlama yüksekliklerine de kolayca ayarlama imkanı.

Bağlama elemanları, iki şekilde sabitlenebilir:

- 1) Bir T kanalı içerisine.
- 2) M12 setskur ile doğrudan plaka içerisine, örn. bir düzenekte.



Çizimler



Ürünler genel bakış

Sipariş numarası	Form	Form modeli	Maks. bağlama yüksekliği H1	Min. bağlama yüksekliği H2	H3	H4
04620-11	A	eksantrik bağlama kolu	30	25	15	54-59

Ürönlere genel bakıř

Sipariř numarası	Form	Form modeli	Maks. baęlama yükseklięi H1	Min. baęlama yükseklięi H2	H3	H4
04620-12	C	eksantrik baęlama kolu ve diřli ile	70	50	15	73-93
04620-13	C	eksantrik baęlama kolu ve diřli ile	98	68	15	91-121
04620-14	C	eksantrik baęlama kolu ve diřli ile	135	95	22	118-158
04620-21	B	gergi civatası ile	30	25	15	54-59
04620-22	D	gergi civatası ve diřli ile	70	50	15	73-93
04620-23	D	gergi civatası ve diřli ile	98	68	15	91-121
04620-24	D	gergi civatası ve diřli ile	135	95	22	118-158