

Ürün açıklaması/Ürün resimleri



Açıklama

Malzeme:

Gövde: Islah çeliği.

Model:

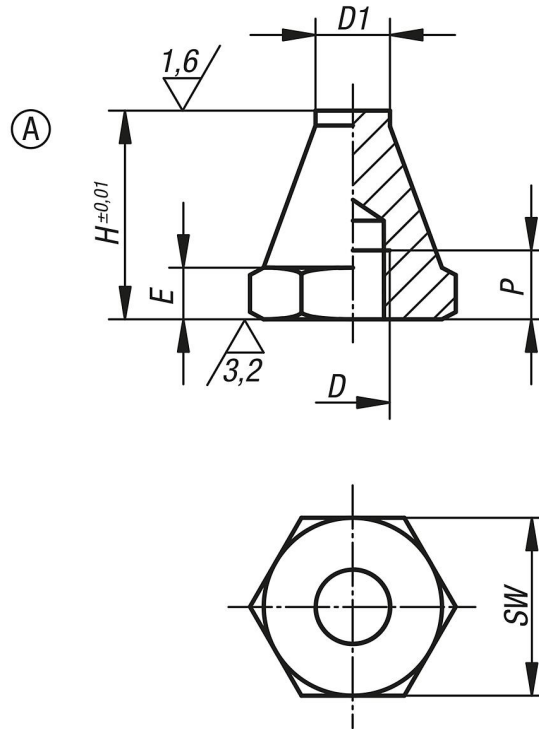
Gövde: Temperlenmiş ve perdahlı.

Bilgi:

Dayanak pimleri, işlenmemiş ve işlenmiş iş parçalarını desteklemek için kullanılır. Bunun yanı sıra düzenek ve alet yapımında dayanaklar ve baskı parçaları olarak kullanılırlar.

D dişlisine setskurlar veya pimli civatalar vidalanabilir ve yapıştırılabilir. Böylelikle kolaylıkla dışten dişlisi olan bir destek elde edilir.

Çizimler



Ürünlere genel bakış

Sipariş numarası	Form	D	D1	E	H	P	SW
02028-106012	A	M6	6	3	12,5	4	11
02028-106025	A	M6	6	3	25	7	11
02028-108015	A	M8	8	4	15	6	13
02028-108030	A	M8	8	4	30	9	13
02028-110020	A	M10	10	5	20	9	17
02028-110040	A	M10	10	5	40	13	17
02028-112025	A	M12	12	6	25	11	19
02028-112050	A	M12	12	6	50	16	19
02028-116030	A	M16	16	8	30	12	24

Ürünler genel bakış

Sipariş numarası	Form	D	D1	E	H	P	SW
02028-116060	A	M16	16	8	60	20	24