



### Açıklama

#### Malzeme:

Gövde: Islah çeliği, Küre: Rulman çeliği 1.2067.

#### Model:

Gövde: Temperlenmiş ve fosfat kaplamalı.

Küre: Sertleştirilmiş.

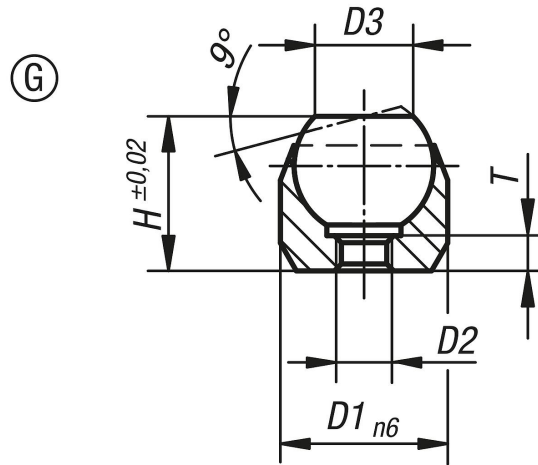
#### Bilgi:

Kendinden ayarlanan destekler, düzenek yapımında dayanak, destek ve baskı parçaları olarak görev görür.

Küre burulmaya karşı emniyete alınmıştır.

\* Sadece minimum delme derinliğine uyulduğunda geçerlidir.

### Çizimler



### Ürünlere genel bakış

Sipariş numarası	Form	D1	D2	D3	H	T	Bilya ø	Montaj deliği	Yük kapasitesi maks. kN (sadece statik yükte)
02000-403	G	12	M3	7,2	11	3,5	10	ø 12 H7X6 min.	10*
02000-404	G	18	M4	10,5	17	4,4	16	ø 18 H7X8 min.	25*
02000-405	G	28	M5	20	25	6,3	25	ø 28 H7X13 min.	90*