

Ürün açıklaması/Ürün resimleri



Açıklama

Malzeme:

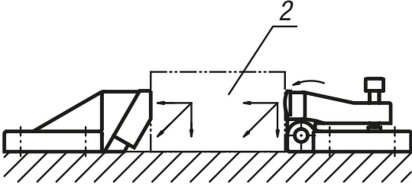
Ana gövde: Sfero döküm (GJS).
Çene: Islah çeliği, sertleştirilmiş.

Model:

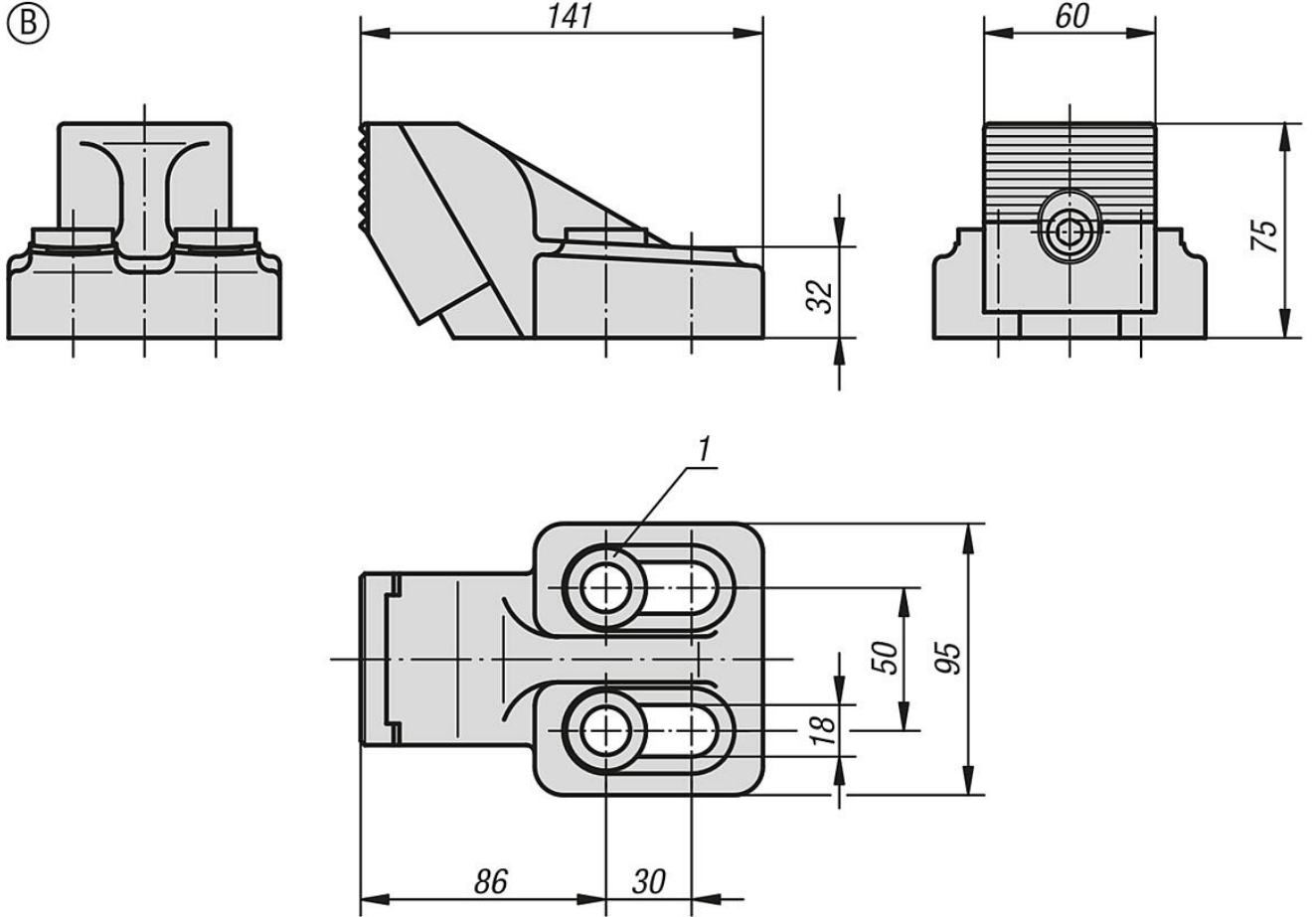
siyah boyalı.
Çene: Kaplamasız.

Çizim bilgisi:

- 1) M12 ve M16 için konik tava ve küresel pul
- 2) İş parçası



Çizimler



Ürünlere genel bakış

Sipariş numarası	Form
04540-02	B

Ürünlere genel bakış
