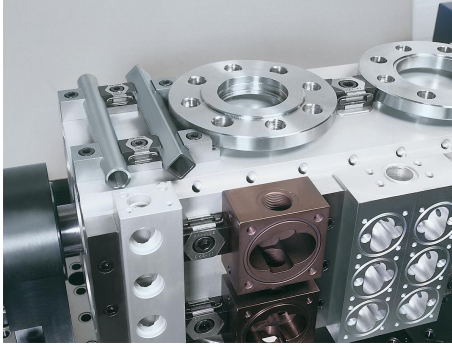
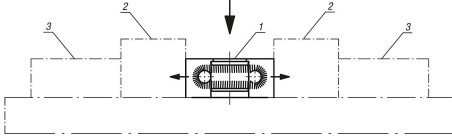
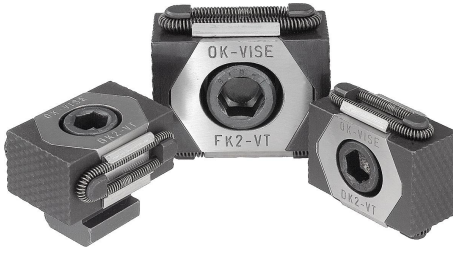


Ürün açıklaması/Ürün resimleri



Açıklama

Malzeme:

Ana gövde, germe segmentleri: Takım çeliği.

Model:

Ana gövde: Sertleştirilmiş.

Germe segmentleri: Sertleştirilmiş (49-51 HRC) ve perdahlı.

Kama yüzeyleri: Taşlanmış.

Bilgi:

Kama gerdiriciler, kompakt yapı şekillerinden dolayı özellikle yatay ve dikey çoklu gerdirmeler için uygundur. Sertleştirilmiş ve taşlanmış kama yüzeyleri sayesinde yüksek sıkıştırma kuvvetleri elde edilir.

İlgili kama gerdiriciler isteğe bağlı olarak bir kilit deliğine veya bir T kanalına sabitlenebilir. DIN 912 silindir başlı civatanın vidalanmasıyla iki germe segmenti dışı doğru hareket eder ve iş parçalarını sabit bir dayanağa doğru bastırırlar.

04525-08 ve 04525-0810 model sıkıştırma çeneleri, tırtıllı değildir.

Açılmış olan uzun delik üzerinden kama gerdiriciler kaydırılabilir.

Sipariş numarasında kaydırma mesafesi:

04525-08 = $\pm 0,5$ mm

04525-12 = $\pm 1,0$ mm

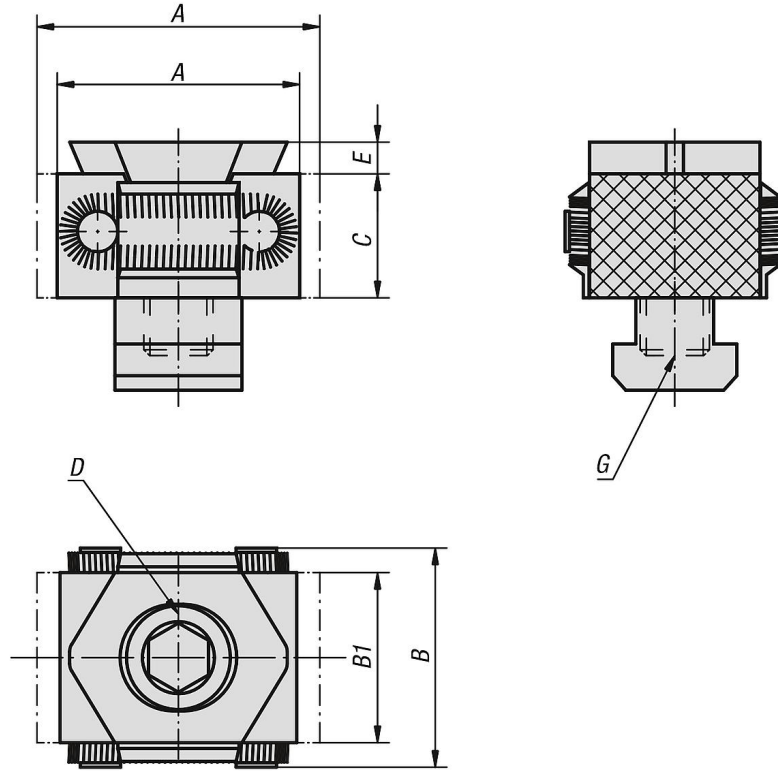
04525-16 = $\pm 1,5$ mm

Çizim bilgisi:

D) Silindir başlı civata DIN 912

- 1) Kama gerdirici
- 2) İş parçası
- 3) Sabit dayanak

Çizimler



Ürnlere genel bakış

Sipariş numarası	Tip 1	A min.	A maks.	B	B1	C	D	E	Tip 2	G	Bağlama kuvveti maks. kN	Sıkma torku maks. Nm
04525-08	düz	27	31	29	21	15	M8X25	2,5	dişli deliği için	M8	15	25
04525-0810	düz	27	31	29	21	15	M8X25	2,5	t kanal için	10	15	25
04525-12	tırtıllı	42	49	41	30	22	M12X40	4	dişli deliği için	M12	30	85
04525-1214	tırtıllı	42	49	41	30	22	M12X30	4	t kanal için	14	30	85
04525-16	tırtıllı	57	66	56	42	29	M16X60	5	dişli deliği için	M16	50	210
04525-1618	tırtıllı	57	66	56	42	29	M16X50	5	t kanal için	18	50	210