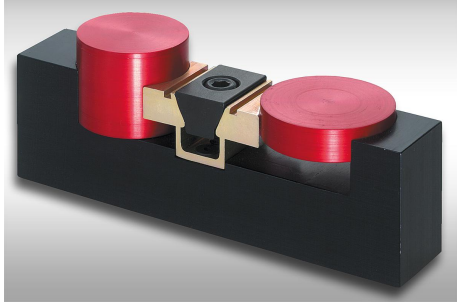


## Ürün açıklaması/Ürün resimleri



## Açıklama

## Malzeme:

Dış parça: Alüminyum profili.  
Kama: Sementasyon çeliği.

## Model:

Dış parça: Eloksal kaplamalı.  
Kama: Perdahlı.

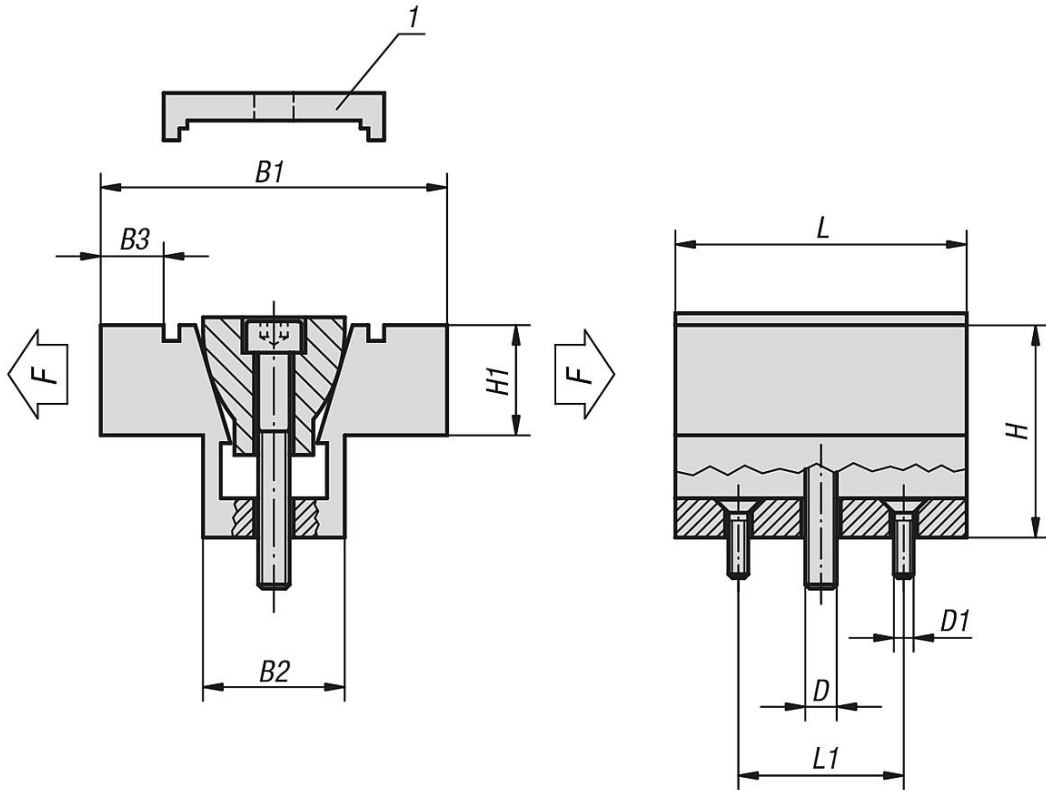
## Bilgi:

Bir kama gerdirici ile aynı anda iki iş parçası gerdirilir. Uygun frezelenmiş yerler ile iş parçaları, form bağlantılı ve böylelikle tamamıyla güvenli bir şekilde ve gerilme olmadan gerdirilebilir. Küçük yapı şekli sayesinde yer tasarruflu bir çoklu gerdirme elde etmek mümkündür.

## Çizim bilgisi:

1) Kilitleme plakası sadece form frezeleme için kullanılır, iş parçası gerdirme için değil.

## Çizimler



## Ürüne genel bakış

Sipariş numarası	D	D1	L	L1	B1 min. - maks.	B2	B3	H	H1	Bağlama kuvveti maks. kN	Sıkma torku maks. Nm
04523-04	M4	M2	15,7	10,16	28,6 - 29,1	10,6	4,6	12,7	6,3	2,2	3,4
04523-06	M6	M4	23,9	15,9	38,1 - 39	16,1	6,6	19,1	9,4	6,7	14,3
04523-08	M8	M4	31,8	20,6	50,8 - 52	20,8	9,9	25,4	12,7	8,9	14,5

## Ürünlere genel bakış

Sipariş numarası	D	D1	L	L1	B1 min. - maks.	B2	B3	H	H1	Bağlama kuvveti maks. kN	Sıkma torku maks. Nm
04523-12	M12	M5	47,5	30,5	76,2 - 78	30,9	15,7	38,1	19	15,6	38,4
04523-16	M16	M6	63,5	41,28	101,6 - 103,9	41,3	20,3	50,8	25,4	26,7	74,6