

Ürün açıklaması/Ürün resimleri



Açıklama

Malzeme:

Ana gövde: Çelik, Sıkıştırma çeneleri: Sementasyon çeliği, bilezikli merkezleme burcu: Islah çeliği.

Model:

perdahlı.

Sıkıştırma çenesi: Sertleştirilmiş.

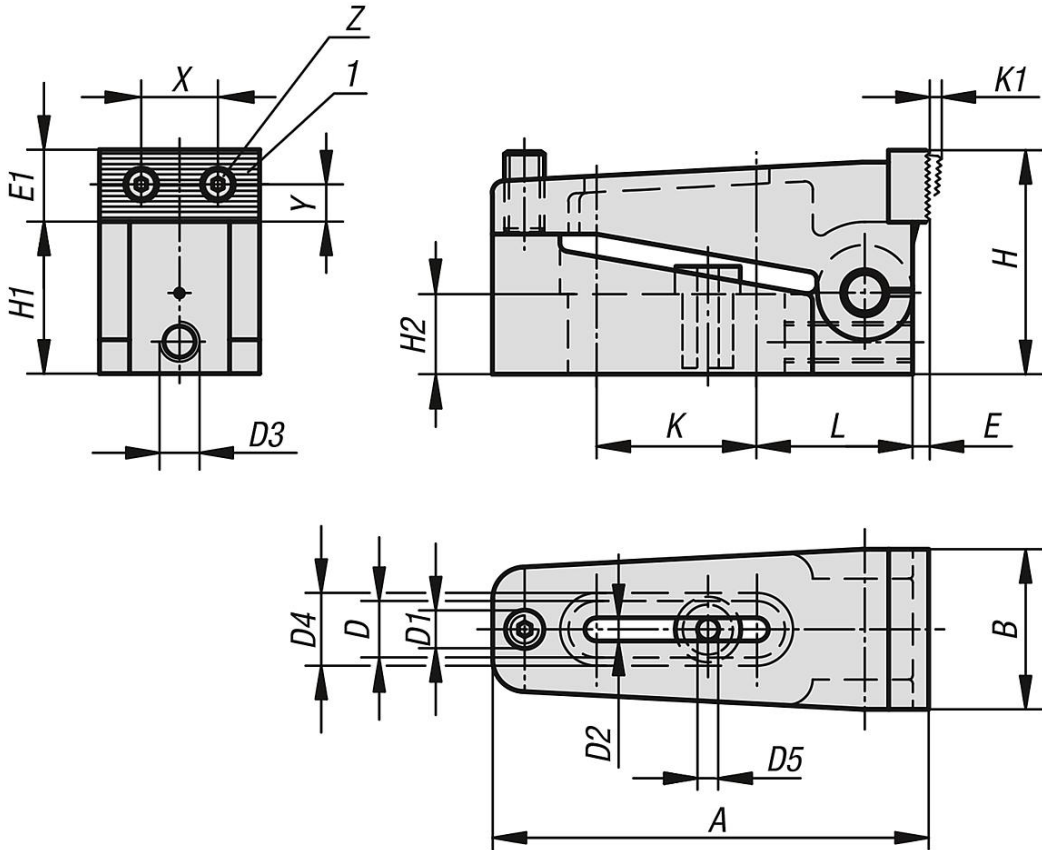
Bilgi:

Sıkıştırma çeneleri, işlenmemiş sıkıştırma yüzeyleri için tırtıllı bir tarafa sahiptir. Gerdirme etkisi ile aynı anda aşağıya doğru çekiş etkisi gerçekleşir. Gerdirme işlemi sırasında geri kaymayı önlemek için D3 dişlisine bir dişli başsız vida takılabilir.

Çizim bilgisi:

1) Plaka değiştirilebilir

Çizimler



Ürünlere genel bakış

Sipariş numarası	A	B	D	D1	D2	D3	D4	D5	E	E1	H	H1	H2	K	K1	L	X	Y	Z	F=Gerdirme gücü N
04509-006	73	25	12,2	M6	7	M6	16	6,5	2,5	11	35	24	12,4	25,5	2,5	27	12	4,5	M3	10000
04509-010	110	39	18,2	M10	11	M10	24	10,5	4	18	56	38	20	40,5	4	39	20,5	8	M5	40000
04509-016	170	58	26,2	M16	17	M10	35	17	7	27	85	60	30	60,5	7	61	32	13	M8	100000

Ürnlere genel bakış
