

Ürün açıklaması/Ürün resimleri



Açıklama

Malzeme:

Gövde, kol: Islah çeliği.

Sıkıştırma tırnağı: Takım çeliği.

Model:

Gövde: Temperlenmiş ve perdahlı.

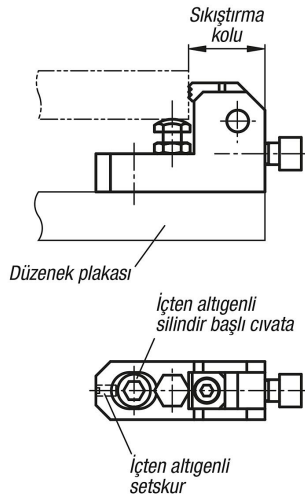
Kol: Perdahlı.

Sıkıştırma tırnağı: Temperlenmiş ve perdahlı.

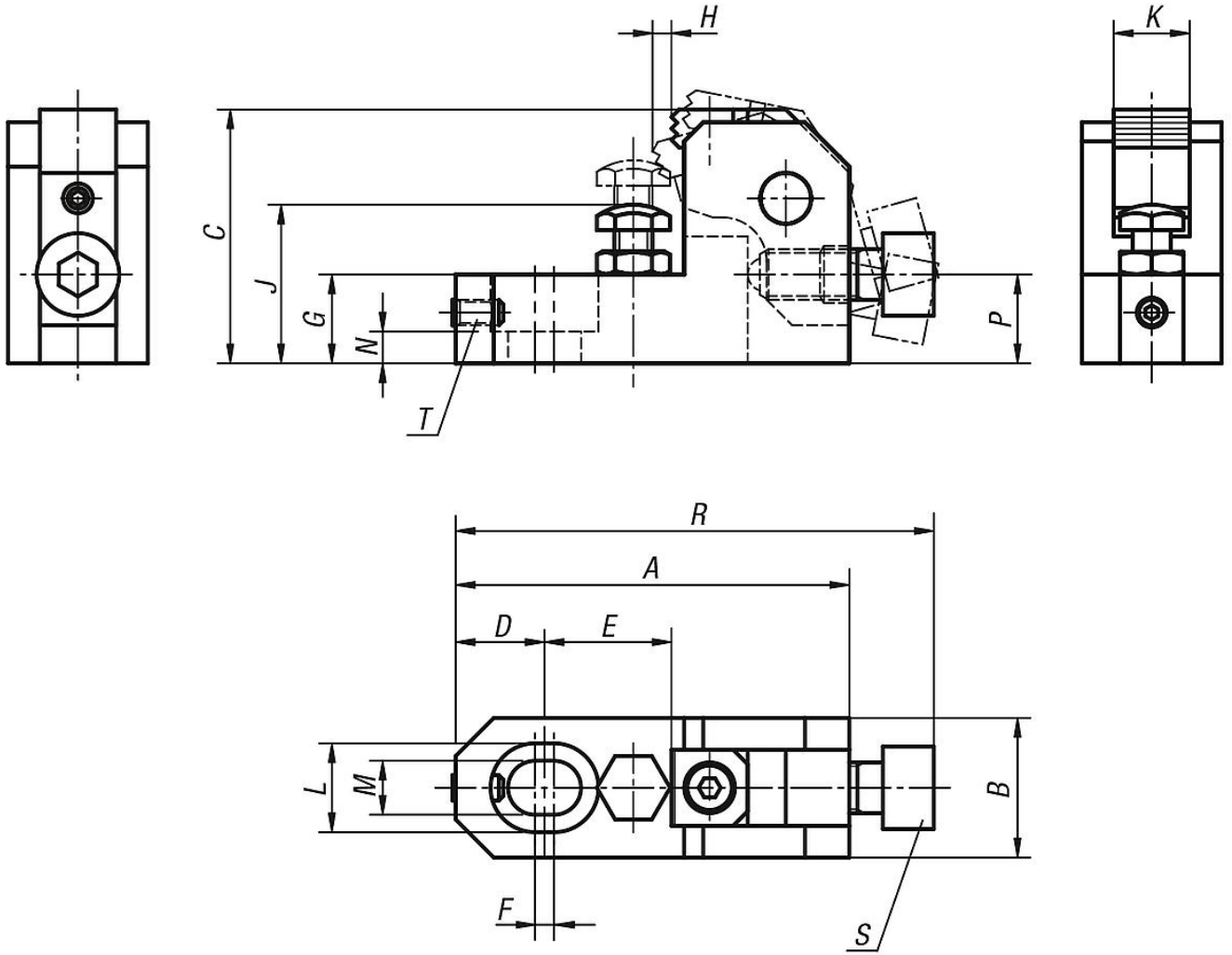
Çizim bilgisi:

T) İçten altıgenli setskur

S) Küre uçlu baskı civatası



Çizimler



Ürünlere genel bakış

Sipariş numarası	A	B	C	D	E	F	G	H	J	K	L	M	N	P	R	S	T	F=Gerdirme gücü N	Sıkma torku Nm
04485-02508	62	22	40	14	20	3	14	3	25-32	12	14	8,5	5	14	75,5	M8x20	M4x8	6000	15
04485-03210	78	25	50	18	25	4	18	3,7	32-40	16	17,5	11	7	17,5	95	M10x25	M5x10	10000	30
04485-04012	93	32	60	21	30	5	21	4,5	40-48	20	20	13	8	21	113	M12x30	M6x12	17000	65
04485-04816	124	38	80	28	40	6	27	6	48-63	25	26	17	10	28	151	M16x40	M8x16	25000	130