

Ürün açıklaması/Ürün resimleri



Açıklama

Malzeme:

Ana gövde: Çelik.

Sıkıştırma çeneleri: Sementasyon çeliği.

Bilezikli merkezleme burcu: Islah çeliği.

Model:

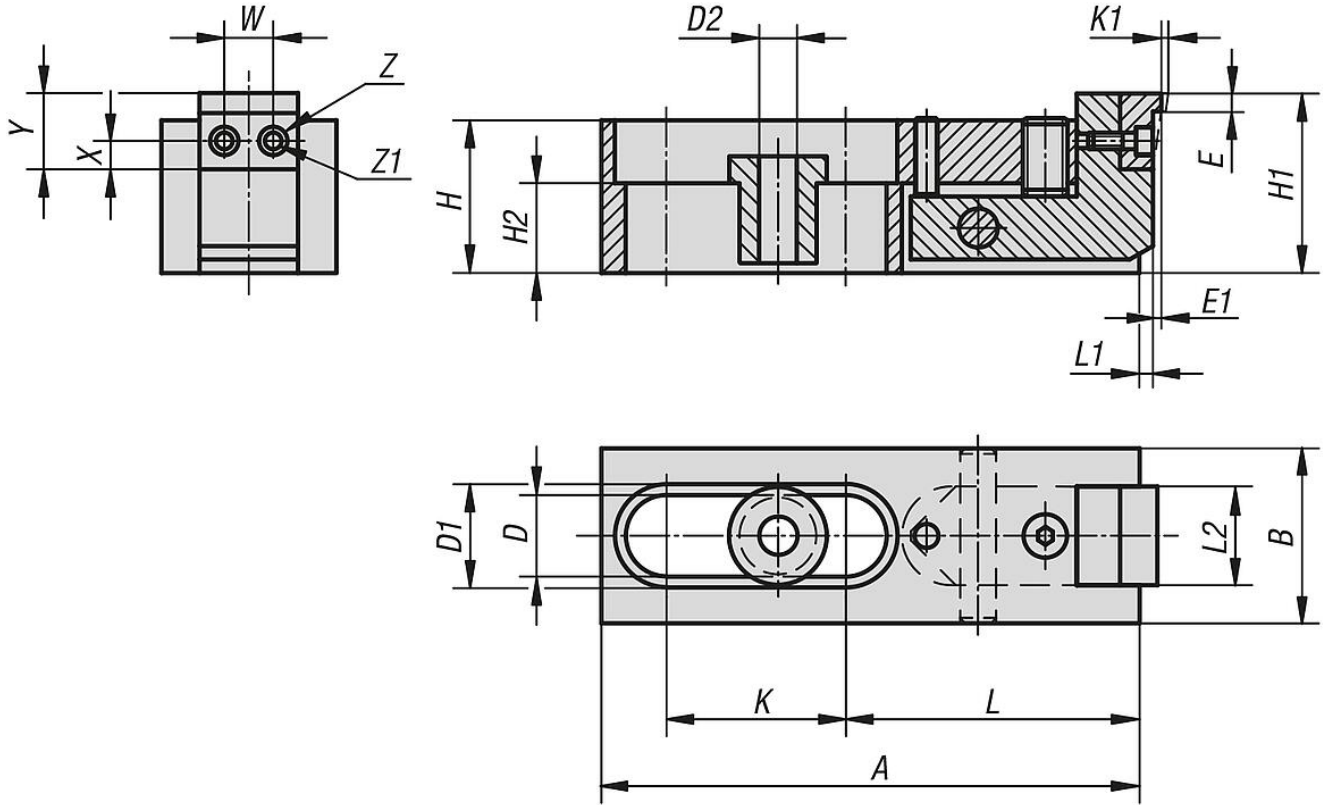
perdahlı.

Sıkıştırma çenesi: Sertleştirilmiş.

Bilgi:

Aşağı çekişli bağlama elemanları, yassı yapı şekilleri sayesinde alçak iş parçalarını işlemek için uygundur. Sertleştirilmiş çeneler, kama etkisi sayesinde aynı anda hem öne hem de aşağıya doğru gerdirir.

Çizimler



Ürnlere genel bakış

| Sipariş numarası | A | B | D | D1 | D2 | E | E1 | H | H1 | H2 | K | K1 | L | L1 | L2 | W | X | Y | Z | Z1 | F=Gerdirme gücü N |
|------------------|-----|----|------|----|------|-----|-----|----|------|----|------|-----|------|-----|------|----|-----|----|----|-----|-------------------|
| 04480-006 | 80 | 24 | 12,2 | 16 | 6,5 | 2,5 | 0,6 | 21 | 25,5 | 9 | 25,5 | 2 | 44,5 | 2,5 | 13,5 | 7 | 4,5 | 11 | 5 | 3 | 3000 |
| 04480-010 | 120 | 39 | 18,2 | 24 | 10,5 | 4 | 1 | 34 | 40 | 20 | 40,5 | 2,5 | 65,5 | 4 | 21,5 | 10 | 6 | 15 | 8 | 4,5 | 16000 |
| 04480-016 | 186 | 60 | 26,2 | 35 | 17 | 7 | 1,5 | 51 | 59 | 22 | 60,5 | 4 | 105 | 6,5 | 35,5 | 16 | 9 | 24 | 14 | 9 | 31000 |

Ürünlere genel bakış
