

Ürün açıklaması/Ürün resimleri



Açıklama

Malzeme:

Çelik.

Model:

Gövde: Temperlenmiş ve perdahlı.

Sıkıştırma pulu: Sertleştirilmiş ve pirinç kaplı.

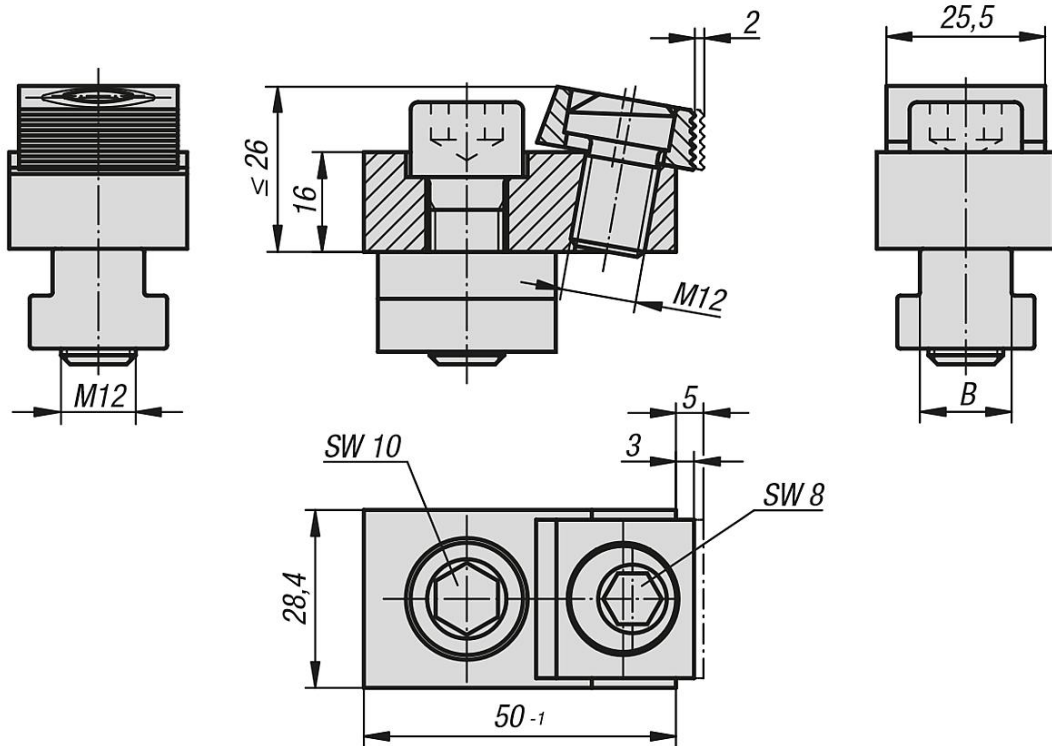
Bilgi:

Sıkıştırma parçaları eksantrik gergi civataları, doğrudan makine tezgahlarında veya adaptör plakalarında kullanılabilir. Aşağıya doğru çekiş etkisi ile iş parçası altlığın üzerine bastırılır. Sıkıştırma pulu, iş parçasının açılı konumuna uyum sağlar, yani iş parçasının dik açılı olmasına gerek yoktur. Sıkıştırma pulu, işlenmiş parçalar için perdahlı bir sıkıştırma yüzeyine ve işlenmemiş parçalar için dişli bir sıkıştırma yüzeyine sahiptir.

Talep üzerine:

Yedek eksantrik civatalar.

Çizimler



Ürünlere genel bakış

Sipariş numarası	B T kanal genişliği	Bağlama kuvveti kN
04439-00	blok somunsuz	18
04439-14	14	18
04439-16	16	18
04439-18	18	18

Ürünlere genel bakış
