

Ürün açıklaması/Ürün resimleri



Açıklama

Malzeme:

Testere dişli rondela: Sementasyon çeliği.

Eksantrik civata: Islah çeliği.

Model:

Eksantrik civata: 10.9'a temperlenmiş ve perdahlı.

Testere dişli rondela: Sertleştirilmiş ve eloksal kaplamalı.

Bilgi:

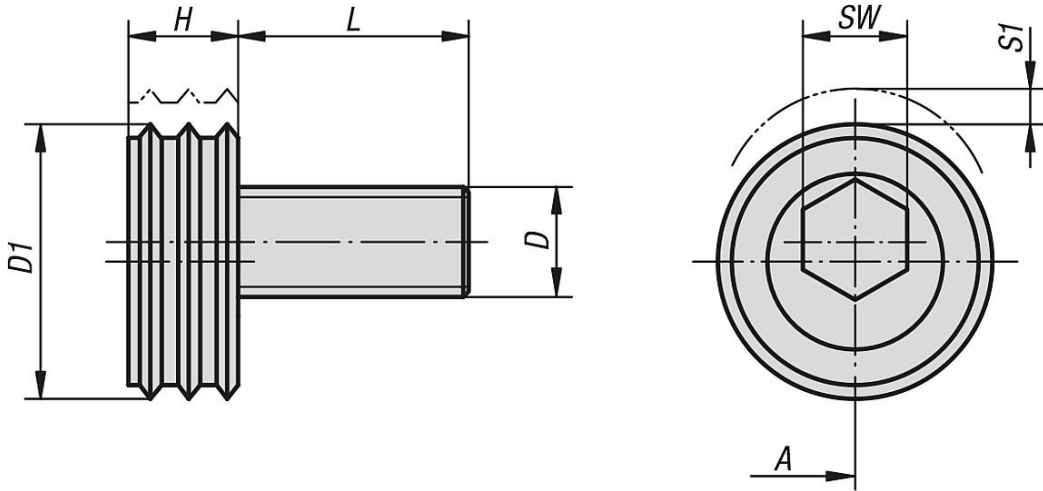
Sertleştirilmiş testere dişli rondela, işlenmemiş parçaları (testere kesimleri, dökme ve dövme parçalar) gerdirmek için uygundur.

"A": İş parçasından dişlinin ortasına (gergi civatası) olan mesafe.

Talep üzerine:

Yedek eksantrik civatalar.

Çizimler



Ürünlere genel bakış

Sipariş numarası	A	D	D1	L	H	SW	S1 (Bağlama yolu)	Bağlama kuvveti kN	Sıkma torqu maks. Nm
04434-12	12,7	M12	25,4	22,5	9,6	8	2	18	88
04434-16	15	M16	30,1	26,8	12,7	12	2,5	27	135