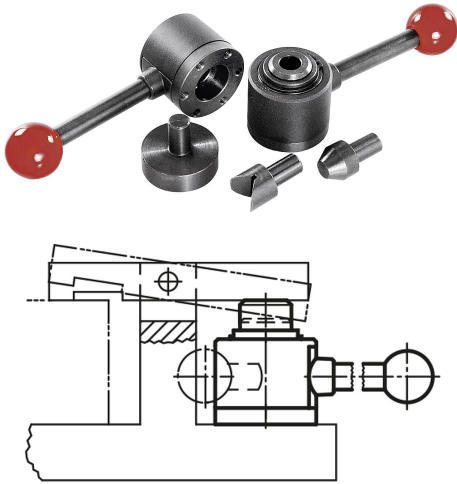


Ürün açıklaması/Ürün resimleri



Açıklama

Malzeme:

Çelik.

Gövde: Termoplastik.

Küre tutamak başlığı: Duroplast PF 31.

Ek parçalar: Çelik.

Model:

perdahlı.

Gövde: Siyah.

Küre tutamak başlığı: Kırmızı.

Ek parçalar: Perdahlı.

Bilgi:

Hareket yolu, 10 mm'dir. 2 mm'lik kısa bağlama yolu içerisinde her konumda kendinden engelleme gerçekleşir. Bu nedenle 1,5 mm toleransa kadar iş parçalarını güvenli bir şekilde sıkıştırmak mümkündür. Sıkıştırma elemanı "actima", her yatay ve dikey konumda monte edilebilir.

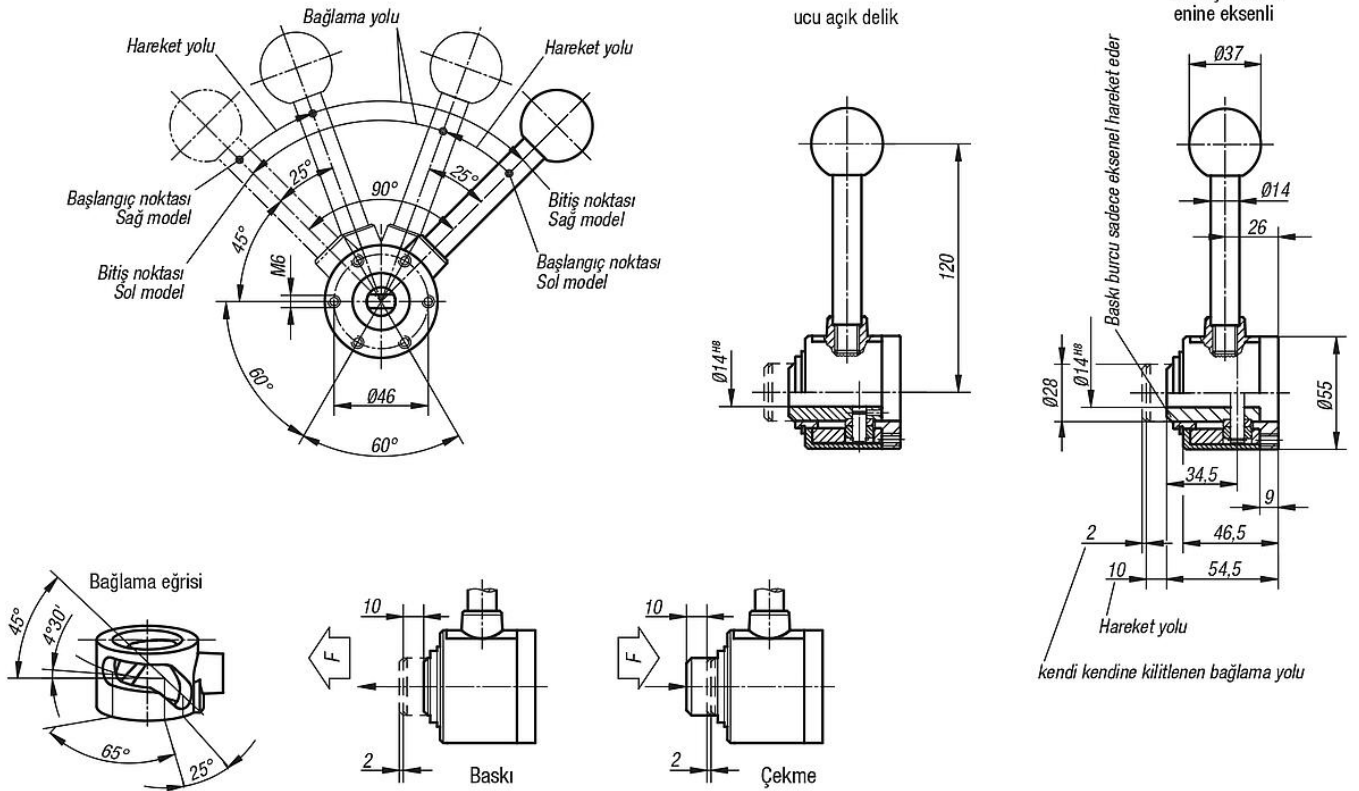
Standartlaştırılmış olan ek parçalar, başka kullanım şekillerini mümkün kılar.

Bunlar özel aksesuar olarak teslim edilir. Eğri sisteminin tüm yüksek yük uygulanan parçaları sertleştirilmiştir (Baskı kovani ve ek parçalar, sadece özel istek üzerine sağlanır).

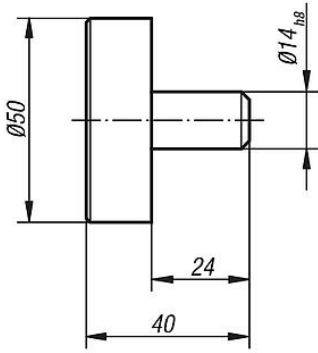
İzin verilen maksimum sıkıştırma kuvveti 4905 N'dir.

Çizimler

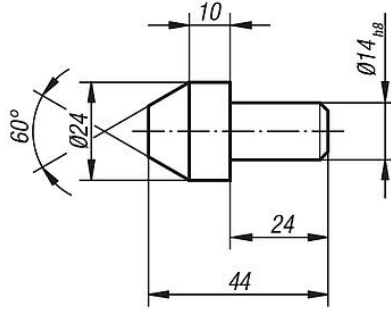
Altan görünüm



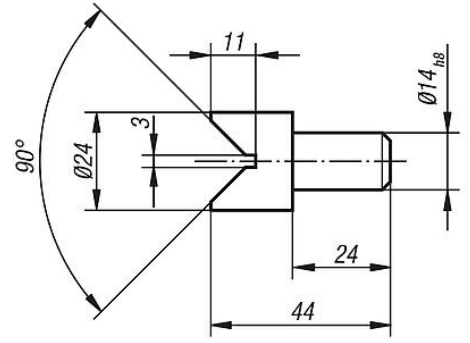
Çizimler



Disk



Koni



Prizma

Ürünlere genel bakış

Sıkıştırma elemanı "actima", delik içerisinde enine eksenli

Sipariş numarası	Tip 2
04410-10	sağ / baskı
04410-15	sağ / çekme
04410-20	sol / baskı
04410-25	sol / çekme

Sıkıştırma elemanı "actima", kesintisiz delikli

Sipariş numarası	Tip 2
04410-30	sağ / baskı
04410-35	sağ / çekme
04410-40	sol / baskı
04410-45	sol / çekme

"actima" ek parçalar

Sipariş numarası	Adı
04410-02	Disk
04410-03	Koni
04410-04	Prizma