

## Ürün açıklaması/Ürün resimleri

**Açıklama****Malzeme:**

Gövde, sıkıştırma halkası ve tutamak çubuğu: Islah çeliği.  
Tutamak: Duroplast PF 31.

**Model:**

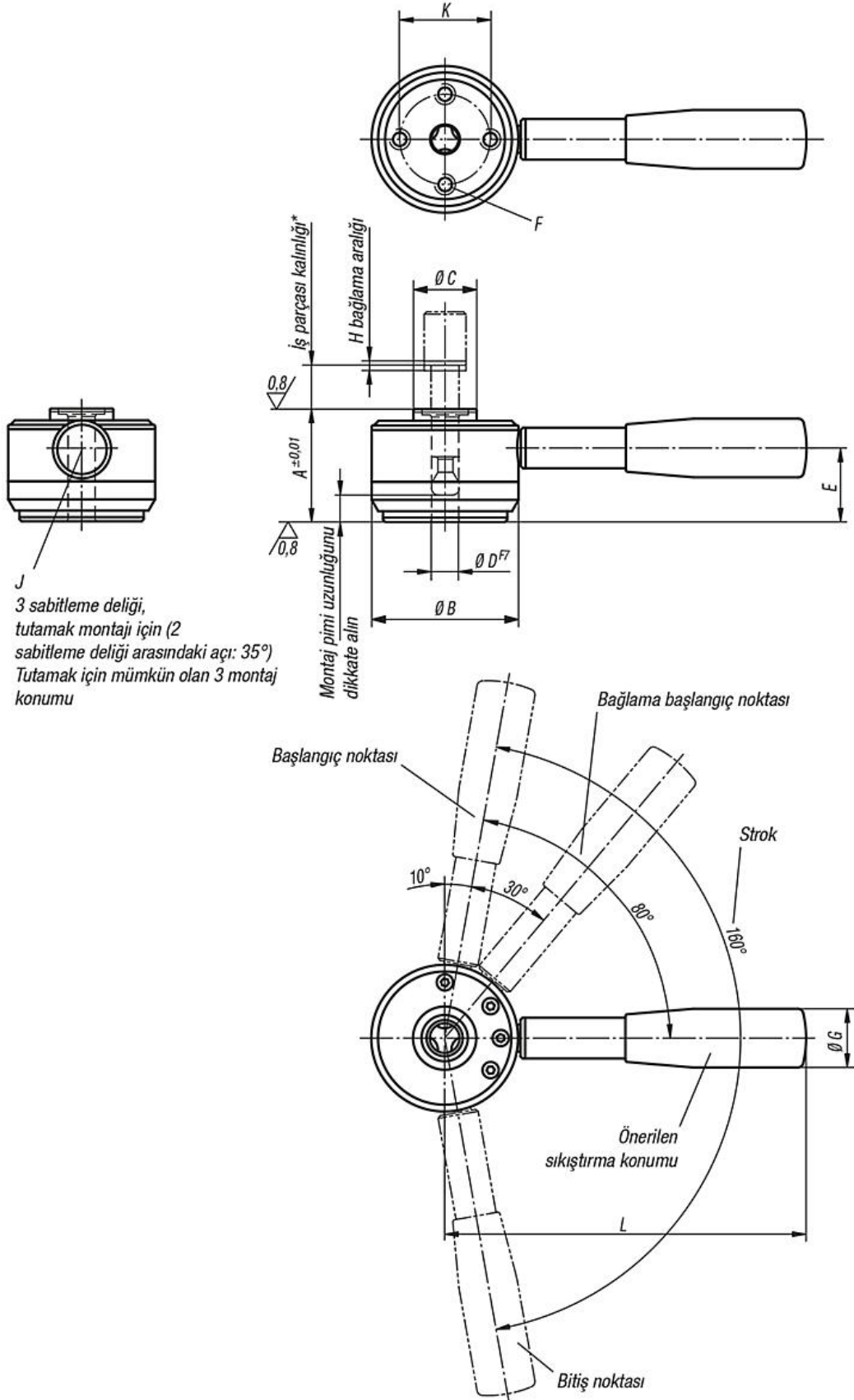
Gövde ve sıkıştırma halkası: Sertleştirilmiş ve perdahlı.  
Tutamak çubuğu: Perdahlı.  
Tutamak: Siyah.

**Bilgi:**

Gergi pimi (Heavy) ile sıkıştırma esnasında önerilen iş parçası toleranslarına uyulmalıdır. İş parçasını güvenli bir şekilde gerdirmek için tutamak çubuğu, önerilen sıkıştırma konumu ve son nokta arasında olmalıdır.

\* Maks. iş parçası kalınlığı için bkz. Gergi pimi 04400 (ölçü C).

\*\* Tutamak için izin verilen el kuvveti.



## Ürnlere genel bakış

Sipariş numarası	A	B	C	D	E	F	G	H	J	K	L	Bağlama kuvveti N	İş parçası kalınlığı için önerilen tolerans	EI kuvveti FH N	Tutma kuvveti N
04400-506501	50	65	28	12	36	M8x14	26	2	10	40	160	6000	±0,5*	600**	8000
04400-638001	63	80	34	16	45	M10x18	28	2,5	12	50	180	8000	±0,8*	600**	14000