

## Ürün açıklaması/Ürün resimleri



## Açıklama

**Malzeme:**

Bulon: Islah çeliği.

Tırtıllı başlık: Islah çeliği.

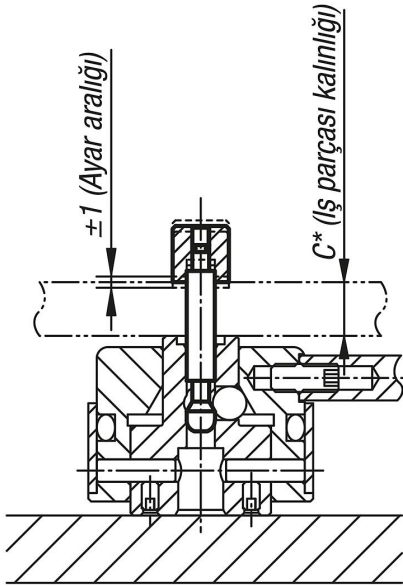
**Model:**

Bulon: Temperlenmiş ve taşlanmış.

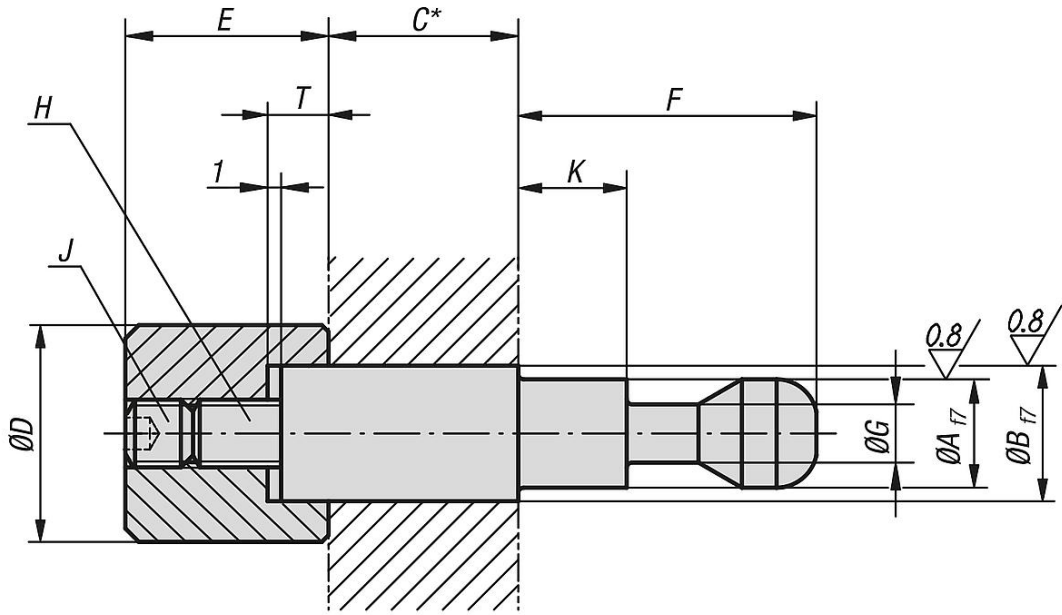
Tırtıllı başlık: Temperlenmiş ve perdahlı.

**Bilgi:**

\* Gergi pimi, müşteri tarafından iş parçası kalınlığına uyarlanabilir.



## Çizimler



## Ürünlere genel bakış

Sipariş numarası	A	B	C	D	E	F	G	H	J	K	T	Uygun olduğu
04400-412100	12	12	100	18	23	38	6,5	M8	M8x8	21,5	7	04400-506501
04400-416100	12	16	100	24	23	38	6,5	M8	M8x8	21,5	7	04400-506501
04400-516120	16	16	120	24	29	48	9,5	M10	M10x10	28	9	04400-638001
04400-520120	16	20	120	30	29	48	9,5	M10	M10x10	28	9	04400-638001