

Ürün açıklaması/Ürün resimleri



Açıklama

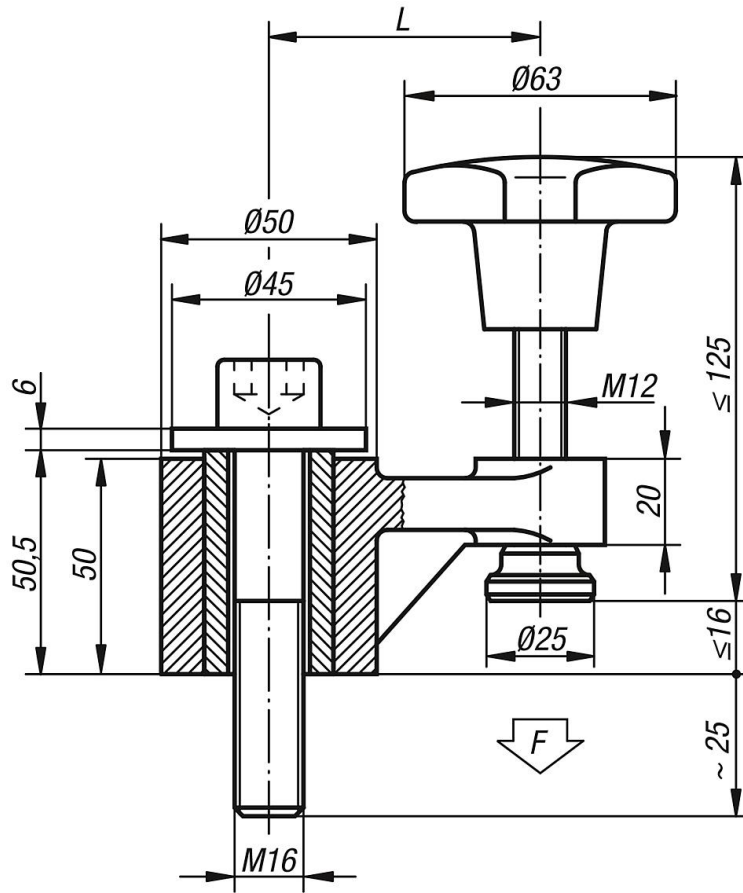
Malzeme:

Gövde: Temper döküm,
Kovan: Islah çeliği 1.1191,
Setskur: Islah çeliği 1.1181,
Baskı parçası Sementasyon çeliği 1.0301.

Model:

boyalı, baskı parçası sertleştirilmiş.

Çizimler



Ürünlere genel bakış

Sipariş numarası	L	Bağlama kuvveti N
04390-01	63	5000
04390-02	100	3000

