

Ürün açıklaması/Ürün resimleri



Açıklama

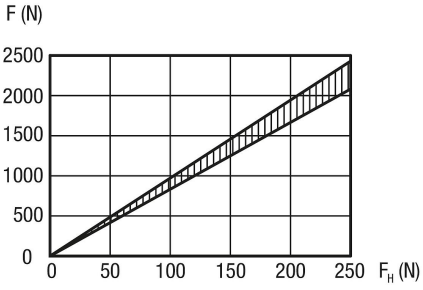
Malzeme:

Eksantrik ıslah çeliği 1.7220,
Sıkıştırma demiri ıslah çeliği 1.1191.

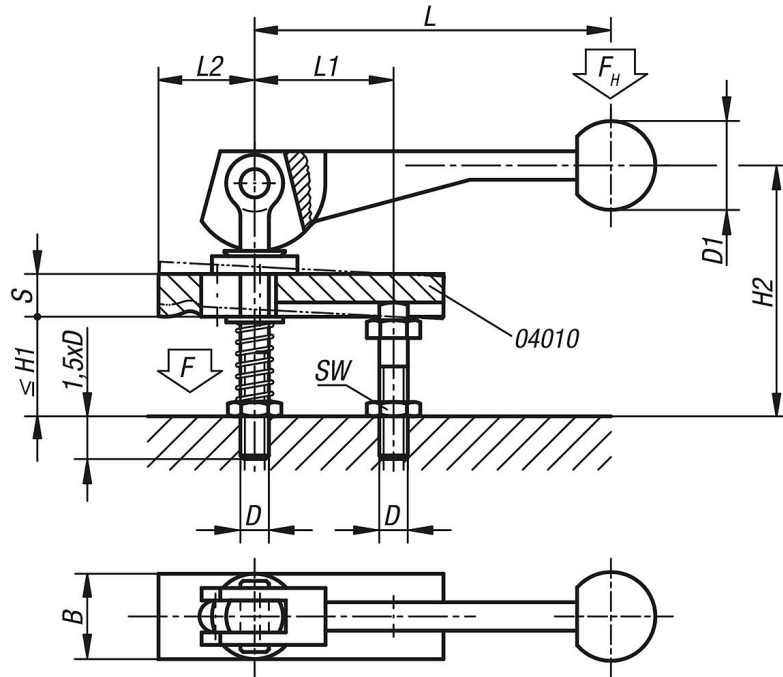
Model:

perdahlı.

Kuvvet diyagramı



Çizimler



Ürünlere genel bakış

Sipariş numarası	L	L1	L2	B	S	H1 maks.	H2	D	D1	SW
04350-08	104±2	39	37	20	12	28	74	M8	25	13
04350-10	123±2	49	46	25	16	39	92	M10	30	17
04350-12	146±3	61	58	32	20	49	120	M12	30	19