

## Ürün açıklaması/Ürün resimleri



## Açıklama

## Malzeme:

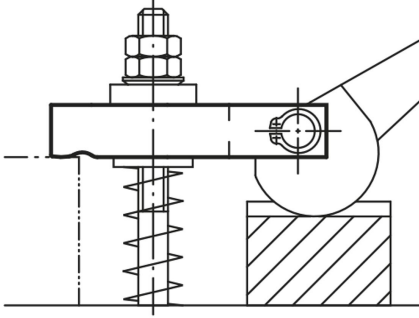
İslah çeliği 1.1191.

## Model:

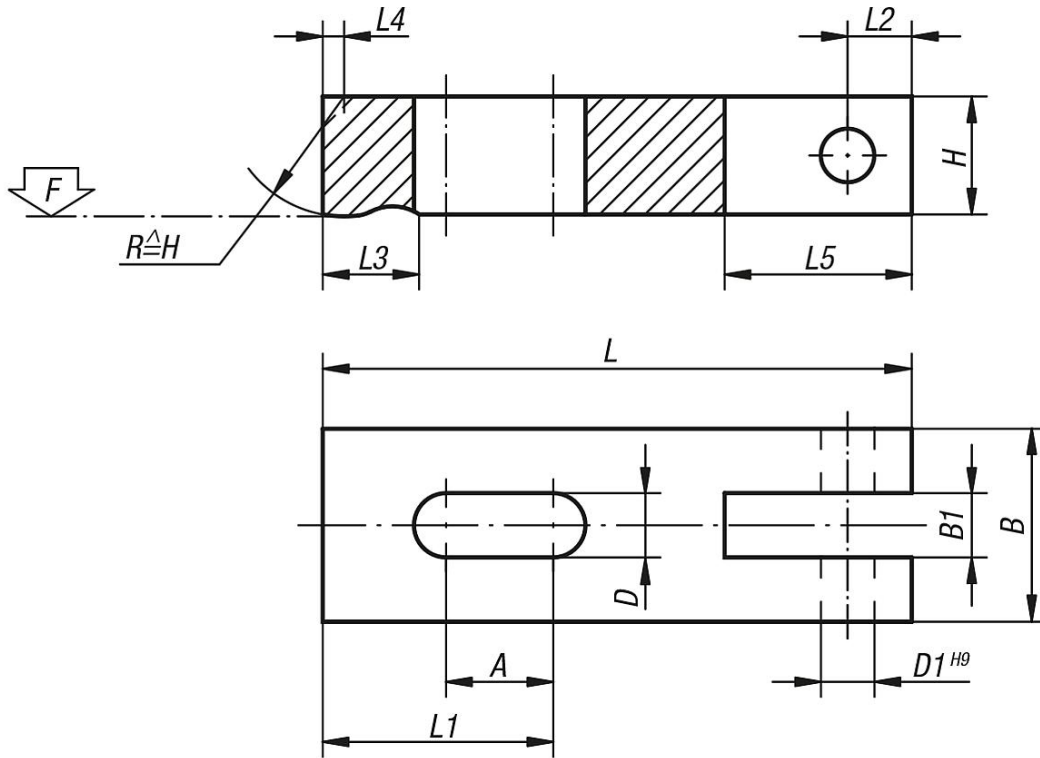
temperlenmiş ve perdahlı.

## Bilgi:

Uygun aks pimi 04250. Eksantrik kol bkz. 04290. Konik tava 07420 kullanıldığında, Form G kullanılmalıdır.



## Çizimler



## Ürünlere genel bakış

Sipariş numarası	L	L1	L2	L3	L4	L5	B	B1	H	D	D1	A	F maks. kN
04170-08	63	28	8	12	2	24	25	9,5	16	9	8	16	8,77
04170-10	80	36	10	16	2,5	29	32	12,5	20	11	10	20	13,9
04170-12	100	45	12	22	3	36	40	14,5	25	14	12	25	20,2

Ürnlere genel bakış

---