

## Ürün açıklaması/Ürün resimleri



## Açıklama

## Malzeme:

Çelik.

## Model:

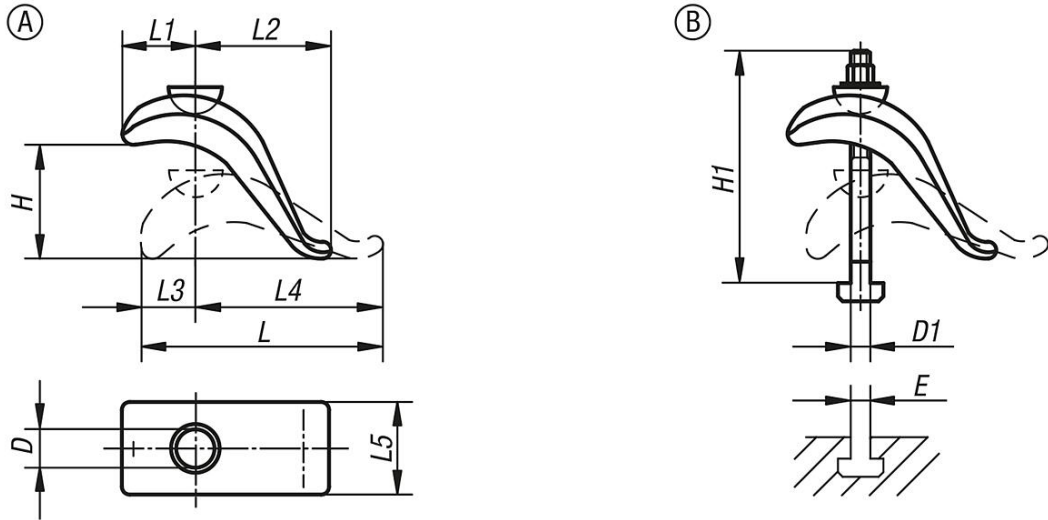
dövülmüş ve temperlenmiş, boyalı.

Cıvata parçaları: Mukavemet sınıfı 8.8.

## Bilgi:

Kademesiz germe demiri, ilave altlık olmadan çeşitli sıkıştırma yüksekliklerini hızlı bir şekilde geçer ve makine tezgahında az yer kaplar. Germe demiri, en büyük yükler için tasarlanmıştır ve kesme ve delme takımlarını sıkıştırmak için oldukça uygundur.

## Çizimler



## Ürünler genel bakış

## Form A, T kanallı cıvatasız

| Sipariş numarası | Form | D  | H  | L   | L1 | L2 | L3 | L4  | L5 | Bağlama kuvveti kN |
|------------------|------|----|----|-----|----|----|----|-----|----|--------------------|
| 04140-010        | A    | 17 | 75 | 140 | 55 | 60 | 30 | 110 | 50 | 20,2               |
| 04140-020        | A    | 21 | 85 | 175 | 70 | 80 | 40 | 135 | 60 | 37,8               |

## Form B, T kanallı cıvatalı, somunlu ve pullu

| Sipariş numarası | Form | D  | D1  | E  | H  | H1  | L   | L1 | L2 | L3 | L4  | L5 | Bağlama kuvveti kN |
|------------------|------|----|-----|----|----|-----|-----|----|----|----|-----|----|--------------------|
| 04140-030        | B    | 17 | M12 | 12 | 50 | 125 | 140 | 50 | 80 | 30 | 110 | 50 | 20,2               |
| 04140-040        | B    | 17 | M12 | 14 | 50 | 125 | 140 | 50 | 80 | 30 | 110 | 50 | 20,2               |
| 04140-050        | B    | 17 | M16 | 16 | 75 | 160 | 140 | 55 | 60 | 30 | 110 | 50 | 37,8               |
| 04140-060        | B    | 17 | M16 | 18 | 75 | 160 | 140 | 55 | 60 | 30 | 110 | 50 | 37,8               |
| 04140-080        | B    | 21 | M16 | 16 | 65 | 160 | 175 | 70 | 95 | 40 | 135 | 60 | 37,8               |
| 04140-100        | B    | 21 | M16 | 18 | 65 | 160 | 175 | 70 | 95 | 40 | 135 | 60 | 37,8               |

## Ürönlere genel bakış

| Sipariş numarası | Form | D  | D1  | E  | H  | H1  | L   | L1 | L2 | L3 | L4  | L5 | Bağlama kuvveti kN |
|------------------|------|----|-----|----|----|-----|-----|----|----|----|-----|----|--------------------|
| 04140-120        | B    | 21 | M20 | 22 | 85 | 200 | 175 | 70 | 80 | 40 | 135 | 60 | 58,8               |