

Ürün açıklaması/Ürün resimleri



**Açıklama**

**Malzeme:**

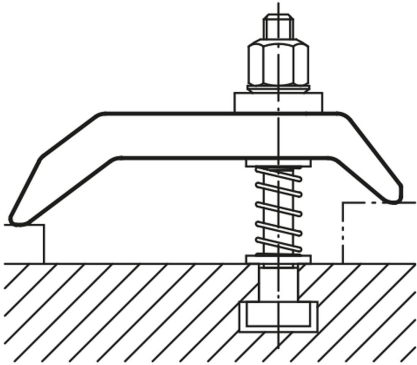
İslah çeliği 1.7225.

**Model:**

temperleme sonucu 1000 N/mm<sup>2</sup>, perdeli.

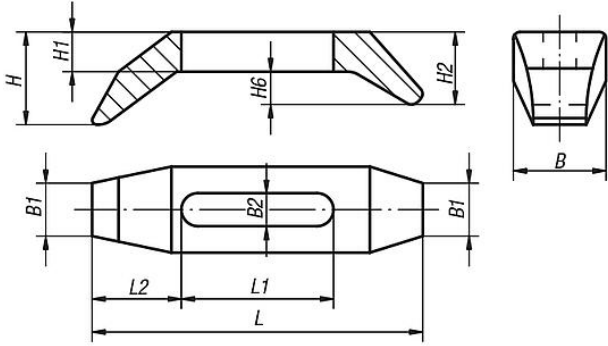
**Bilgi:**

Bükülü ve uzun yarıklı sıkıştırma demirleri, 04200 ayar üniteli bükülü sıkıştırma demirleri için de kullanılır.

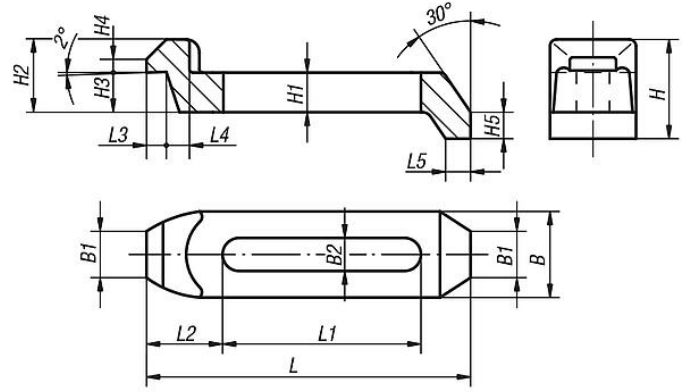


## Çizimler

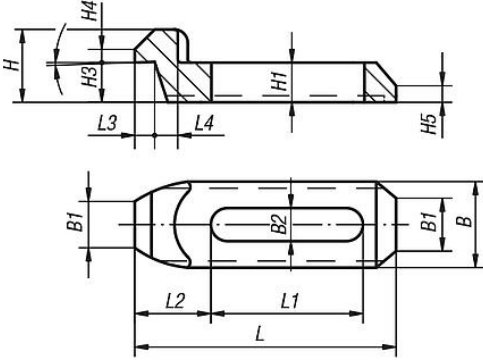
04100-01



04100-05



04100-10



## Ürüne genel bakış

Sipariş numarası	Adı	L	L1	L2	L3	L4	L5	B	B1	B2	B3	H	H1	H2	H3	H4	H5	H6
04100-01	Sıkıştırma Demiri	140	67	40	-	-	-	36	21	13	-	41	16	26	-	-	-	10
04100-05	Sıkıştırma Demiri	135	87	26	8	10	10	36	21	13	-	42	16	30	18	5	12	-
04100-10	Sıkıştırma Demiri	110	67	25	8	9	-	36	21	13	29,5	27	16	-	15	5	7	-