

Ürün açıklaması/Ürün resimleri

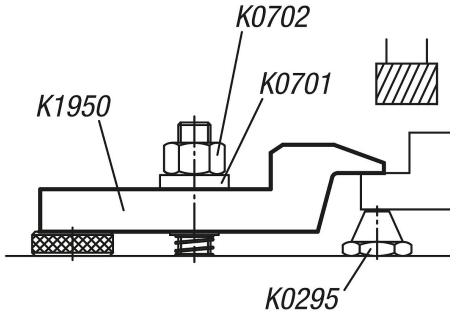


Açıklama

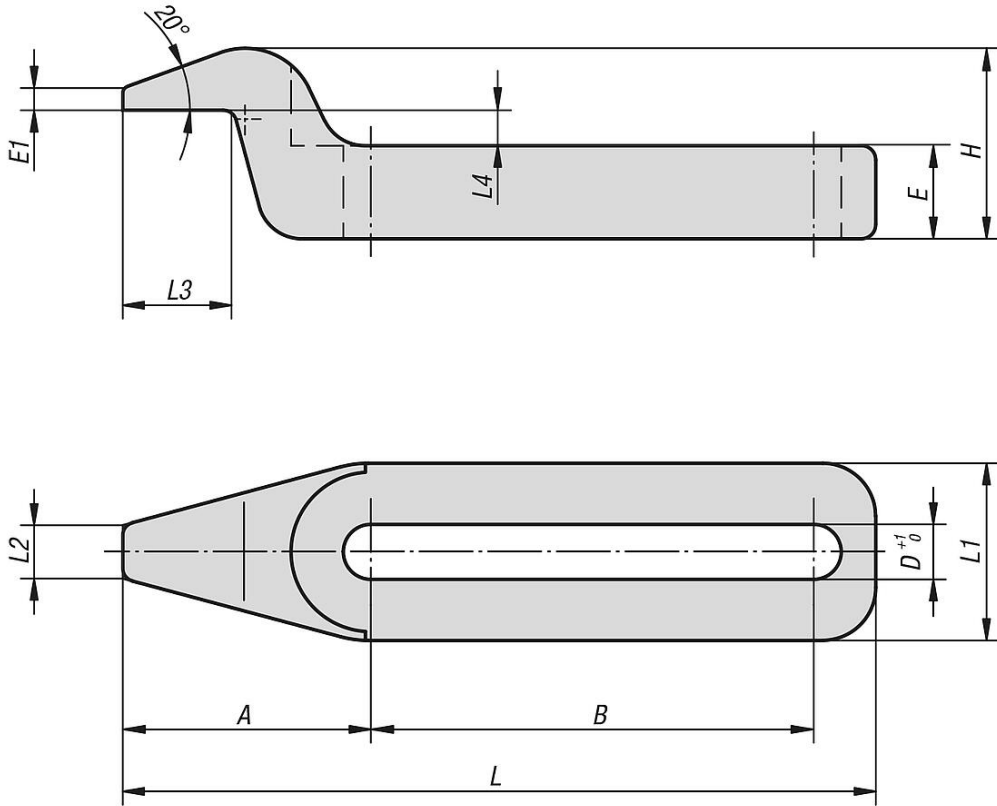
Malzeme:
İslah çeliği.

Model:
temperlenmiş ve perdahlı.

Bilgi:
Yassı gerdirme çıkıntısı sayesinde alçak girintiler de gerdirilebilir ve işlenebilir. Konik tava 07420 kullanıldığında, Form G kullanılmalıdır.



Çizimler



Ürünlere genel bakış

Sipariş numarası	A	B	D	E	E1	H	L	L1	L2	L3	L4	Bağlama kuvveti kN
04088-06005	28	32	6,2	7,5	2,5	18,5	67	20	6	12,5	4	4,82
04088-06010	28	50	6,2	10,5	2,5	21,5	85	20	6	12,5	4	4,82
04088-08005	28	32	8,2	7,5	2,5	18,5	67	20	6	12,5	4	8,77
04088-08010	28	50	8,2	10,5	2,5	21,5	85	20	6	12,5	4	8,77
04088-10005	45	50	10,2	12	4	30	105	30	10	20	6	13,9
04088-10010	45	80	10,2	17	4	35	135	30	10	20	6	13,9
04088-12005	45	50	12,2	12	4	30	105	30	10	20	6	20,2
04088-12010	45	80	12,2	17	4	35	135	30	10	20	6	20,2
04088-16005	72	80	16,2	19	7	48	168	48	16	32	9,5	37,8
04088-16010	72	128	16,2	27	7	56	216	48	16	32	9,5	37,8
04088-20005	72	80	20,2	19	7	48	168	48	16	32	9,5	58,8
04088-20010	72	128	20,2	27	7	56	216	48	16	32	9,5	58,8