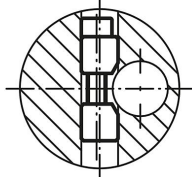


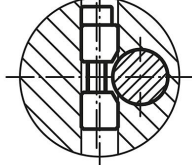
## Ürün açıklaması/Ürün resimleri



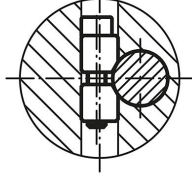
Yuvarlak bağlama  
elemanını yerleştirin



Yuvarlak parçayı  
yerleştirin



Gerdirme

**Açıklama****Malzeme:**

Sıkıştırma çenesi: Çelik.

Baskı yayı: 1.4310.

Gergi civatası: Mukavemet sınıfı 8.8.

**Model:**

Sıkıştırma çenesi: Perdahlı.

Gergi civatası: Mavi galvaniz kaplamalı.

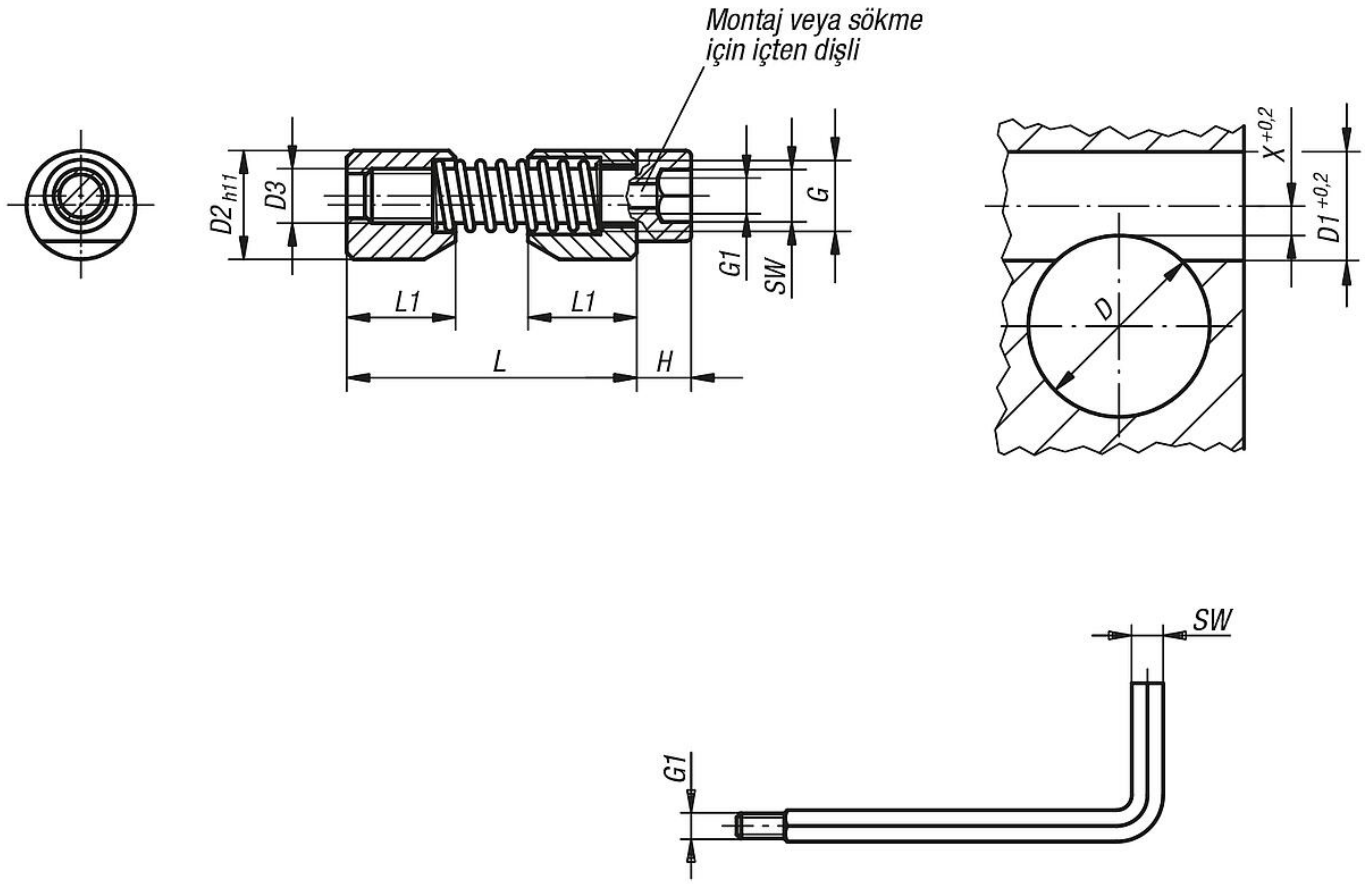
**Bilgi:**

Yuvarlak sıkıştırma elemanları, yuvarlak parçaların geleneksel sıkıştırması için (yarık ve gergi civatası) basit bir alternatif oluşturur.

Elemanlar, birçok farklı malzeme için uygundur (örn. metaller, plastikler, ahşap, ...).

Sıkışan bir sıkıştırma çenesini çözmek için aksel yönde vurmak veya sıkıştırma çenesinde ya da silindir başlı civatanın içten altıgeninde ilave dişli üzerinden çekerek çıkartmak gerekir.

## Çizimler



Dişli muylusu olan özel altıgen tornavida.  
Bu tornavida, yuvarlak bağlama elemanını  
konumlandırmak veya çözmek için silindir başlı  
cıvatanın G1 dişlisine vidalanır.

## Ürünlere genel bakış

Sipariş numarası	D min.	D maks.	D1	D2	D3	G	G1	H	L maks.	L1	SW	X	Sıkıştırma torku Mx Nm	Sıkma torku maks. Nm	Montaj aleti sipariş numarası
03350-04	6	10	8	8	M4	M5	M2,5	4	27	8	3	2,8	max. 20	2,9	03350-904
03350-05	10	15	10	10	M5	M6	M3	5	33	10	4	3,3	max. 45	6	03350-905
03350-06	15	20	12	12	M6	M7	M4	6	39	12	5	3,5	max. 100	10	03350-906
03350-08	20	30	16	16	M8	M10	M5	8	46	16	6	4	max. 170	25	03350-908
03350-10	30	40	20	20	M10	M12	M6	10	53	20	8	4,8	max. 290	46	03350-910
03350-12	40	60	25	25	M12	M14	M8	12	70	25	10	5,6	max. 450	82	03350-912
03350-16	60	125	30	30	M16	M18	M10	16	81	30	14	7,9	max. 650	206	03350-916