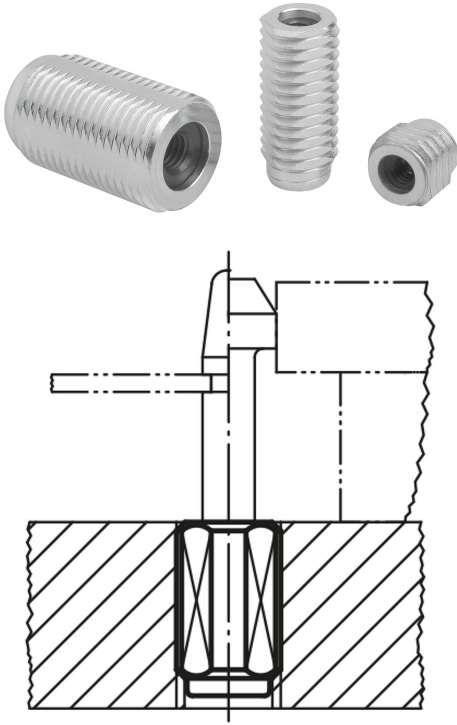


Ürün açıklaması/Ürün resimleri

**Açıklama****Malzeme:**

Çelik.

Model:

Kovan: Mavi galvaniz kaplamalı.

Tutucu pul: Sertleştirilmiş ve perdahlı.

Bilgi:

Baskı pimi, kullanım durumuna göre ilgili kişinin kendisi tarafından üretilebilir ve tutucu pulun dişli deliğine vidalanabilir.

Strok (S) ve ilgili uzunluk (L1) tam kapasiteyle kullanıldığında, ilgili yan basınç (F) elde edilebilir.

Form B, ilave olarak talaşların ve kirlerin girmesine karşı bir contaya sahiptir.

Çizim bilgisi:

Form A: contasız

Form B: contalı

1) Montaj takımı

Ürnlere genel bakış