

## Ürün açıklaması/Ürün resimleri



## Açıklama

## Malzeme:

Çelik.

## Model:

Baskı pimi: Çelik, sertleştirilmiş ve galvaniz kaplamalı.  
Kovan: Mavi galvaniz kaplamalı.

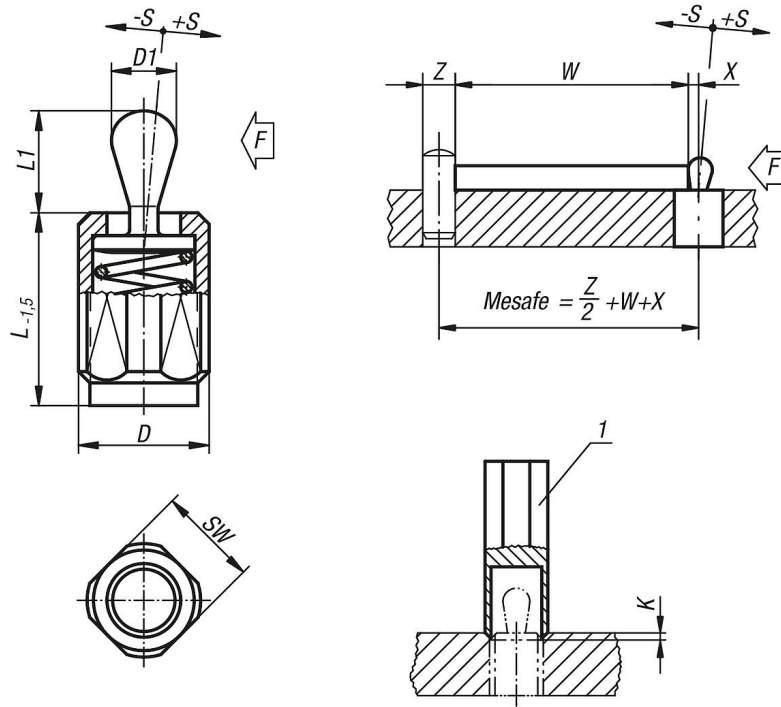
## Bilgi:

Dişli kovanlı yaylı yan baskı parçaları, gerdirilecek olan parçaya özel olarak ayarlanabilir. Ayrıca dişli kovan, bir veya iki somunla sabitlenebildiği için ince sac plakalara vidalamak için uygundur.  
W ve Z, müşteri bilgilerine göre.

## Çizim bilgisi:

1) Montaj aleti

## Çizimler



## Ürnlere genel bakış

## Yaylı yan baskı parçaları, contasız

Sipariş numarası	D	D1	K	L	L1	±S	SW	X	F yakl. N	Montaj aleti sipariş numarası
03334-1020X12	M12	5	2x60°	11,5	6,7	0,8	10	1,6	20	03334-06
03334-1020X20	M12	5	2x60°	19	6,7	0,8	10	1,6	20	03334-06
03334-1020X27	M12	5	2x60°	26,5	6,7	0,8	10	1,6	20	03334-06
03334-1050X12	M12	5	2x60°	11,5	6,7	0,8	10	1,6	50	03334-06
03334-1050X20	M12	5	2x60°	19	6,7	0,8	10	1,6	50	03334-06
03334-1050X27	M12	5	2x60°	26,5	6,7	0,8	10	1,6	50	03334-06
03334-1100X12	M12	5	2x60°	11,5	6,7	0,8	10	1,6	100	03334-06

## Ürünler genel bakış

Sipariş numarası	D	D1	K	L	L1	±S	SW	X	F yakl. N	Montaj aleti sipariş numarası
03334-1100X20	M12	5	2x60°	19	6,7	0,8	10	1,6	100	03334-06
03334-1100X27	M12	5	2x60°	26,5	6,7	0,8	10	1,6	100	03334-06
03334-1040X12	M12	6	2x60°	11,5	10,7	1	10	1,8	40	03334-06
03334-1040X20	M12	6	2x60°	19	10,7	1	10	1,8	40	03334-06
03334-1040X27	M12	6	2x60°	26,5	10,7	1	10	1,8	40	03334-06
03334-1075X12	M12	6	2x60°	11,5	10,7	1	10	1,8	75	03334-06
03334-1075X20	M12	6	2x60°	19	10,7	1	10	1,8	75	03334-06
03334-1075X27	M12	6	2x60°	26,5	10,7	1	10	1,8	75	03334-06
03334-1150X12	M12	6	2x60°	11,5	10,7	1	10	1,8	100	03334-06
03334-1150X20	M12	6	2x60°	19	10,7	1	10	1,8	100	03334-06
03334-1150X27	M12	6	2x60°	26,5	10,7	1	10	1,8	100	03334-06
03334-1100X16	M18X1,5	10	2,5x60°	18	16,7	1,6	16	3,2	100	03334-10
03334-1100X29	M18X1,5	10	2,5x60°	31,5	16,7	1,6	16	3,2	100	03334-10
03334-1100X43	M18X1,5	10	2,5x60°	45	16,7	1,6	16	3,2	100	03334-10
03334-1200X16	M18X1,5	10	2,5x60°	18	16,7	1,6	16	3,2	150	03334-10
03334-1200X29	M18X1,5	10	2,5x60°	31,5	16,7	1,6	16	3,2	150	03334-10
03334-1200X43	M18X1,5	10	2,5x60°	45	16,7	1,6	16	3,2	150	03334-10
03334-1300X16	M18X1,5	10	2,5x60°	18	16,7	1,6	16	3,2	200	03334-10
03334-1300X29	M18X1,5	10	2,5x60°	31,5	16,7	1,6	16	3,2	200	03334-10
03334-1300X43	M18X1,5	10	2,5x60°	45	16,7	1,6	16	3,2	200	03334-10

## Yaylı yan baskı parçaları, contalı

Sipariş numarası	D	D1	K	L	L1	±S	SW	X	F yakl. N	Montaj aleti sipariş numarası
03334-3020X12	M12	5	2x60°	11,5	6	0,8	10	1,6	20	03334-06
03334-3020X20	M12	5	2x60°	19	6	0,8	10	1,6	20	03334-06
03334-3020X27	M12	5	2x60°	26,5	6	0,8	10	1,6	20	03334-06
03334-3050X12	M12	5	2x60°	11,5	6	0,8	10	1,6	50	03334-06
03334-3050X20	M12	5	2x60°	19	6	0,8	10	1,6	50	03334-06
03334-3050X27	M12	5	2x60°	26,5	6	0,8	10	1,6	50	03334-06
03334-3100X12	M12	5	2x60°	11,5	6	0,8	10	1,6	100	03334-06
03334-3100X20	M12	5	2x60°	19	6	0,8	10	1,6	100	03334-06
03334-3100X27	M12	5	2x60°	26,5	6	0,8	10	1,6	100	03334-06
03334-3040X12	M12	6	2x60°	11,5	10	1	10	1,8	40	03334-06
03334-3040X20	M12	6	2x60°	19	10	1	10	1,8	40	03334-06
03334-3040X27	M12	6	2x60°	26,5	10	1	10	1,8	40	03334-06
03334-3075X12	M12	6	2x60°	11,5	10	1	10	1,8	75	03334-06
03334-3075X20	M12	6	2x60°	19	10	1	10	1,8	75	03334-06
03334-3075X27	M12	6	2x60°	26,5	10	1	10	1,8	75	03334-06
03334-3150X12	M12	6	2x60°	11,5	10	1	10	1,8	100	03334-06
03334-3150X20	M12	6	2x60°	19	10	1	10	1,8	100	03334-06
03334-3150X27	M12	6	2x60°	26,5	10	1	10	1,8	100	03334-06
03334-3100X16	M18X1,5	10	2,5x60°	18	16	1,6	16	3,2	100	03334-10
03334-3100X29	M18X1,5	10	2,5x60°	31,5	16	1,6	16	3,2	100	03334-10
03334-3100X43	M18X1,5	10	2,5x60°	45	16	1,6	16	3,2	100	03334-10
03334-3200X16	M18X1,5	10	2,5x60°	18	16	1,6	16	3,2	150	03334-10
03334-3200X29	M18X1,5	10	2,5x60°	31,5	16	1,6	16	3,2	150	03334-10
03334-3200X43	M18X1,5	10	2,5x60°	45	16	1,6	16	3,2	150	03334-10
03334-3300X16	M18X1,5	10	2,5x60°	18	16	1,6	16	3,2	200	03334-10
03334-3300X29	M18X1,5	10	2,5x60°	31,5	16	1,6	16	3,2	200	03334-10
03334-3300X43	M18X1,5	10	2,5x60°	45	16	1,6	16	3,2	200	03334-10