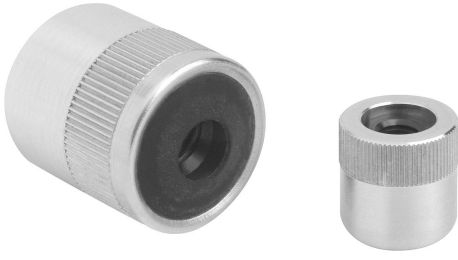


Ürün açıklaması/Ürün resimleri



Açıklama

Malzeme:

Kovan: Alüminyum. Tutucu pul: Çelik. Yay: Çelik.

Model:

Kovan: Mavi galvaniz kaplamalı.

Tutucu pul: Sertleştirilmiş ve perdahlı.

Bilgi:

Baskı pimi, kullanım durumuna göre ilgili kişinin kendisi tarafından üretilebilir ve tutucu pulun dişli deliğine vidalanabilir.

Strok (S) ve ilgili uzunluk (L1) tam kapasiteyle kullanıldığında, ilgili yan basınç (F) elde edilebilir.

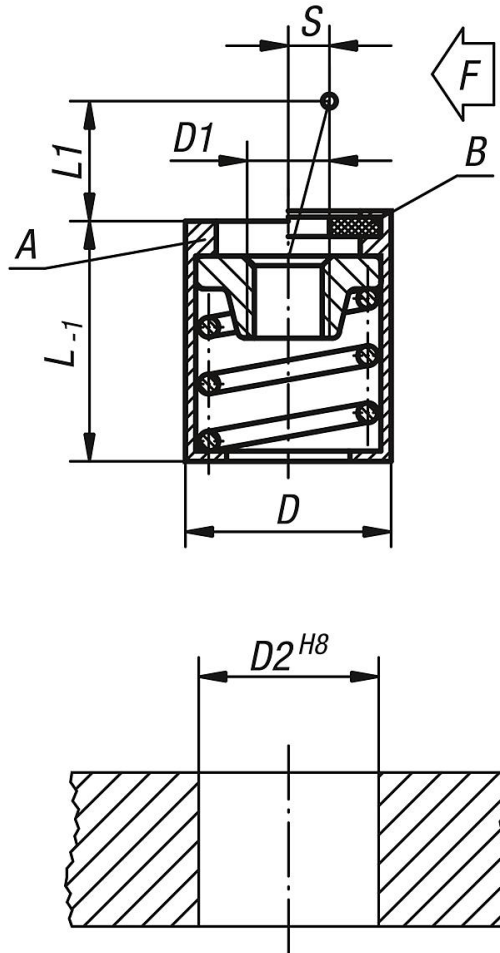
Form B, ilave olarak talaşların ve kirlerin girmesine karşı bir contaya sahiptir.

Çizim bilgisi:

Form A: contasız

Form B: contalı

Çizimler



Ürnlere genel bakış

Ürünlere genel bakış
