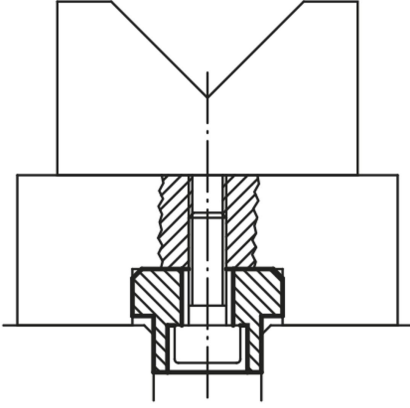
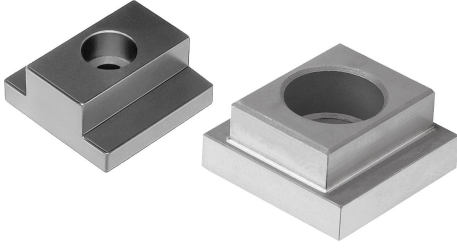


Ürün açıklaması/Ürün resimleri

**Açıklama****Malzeme:**

İslah çeliği 1.1191.

Model:

Form A karartılmış.

Form B kaplamasız ve sertleştirilmiş.

Bilgi:

Blok kılavuz somunları, düzenek elemanlarının hızlı ve tam konumlandırılması için kullanılır.

Elemanların zahmetli bir şekilde hizalanması artık gerekli değildir.

Versiyon B bir diğer takma ölçüsü için 90° kadar monte edilebilir. Blok kılavuz somunu bu sayede iki farklı kanal genişliği için kullanılabilir.

Kullanım:

Kanal kılavuz somunları bir düzenek elemanı ile bir kanala vidalanır ve sonra karşı parçanın üzerinde konumlandırılır.

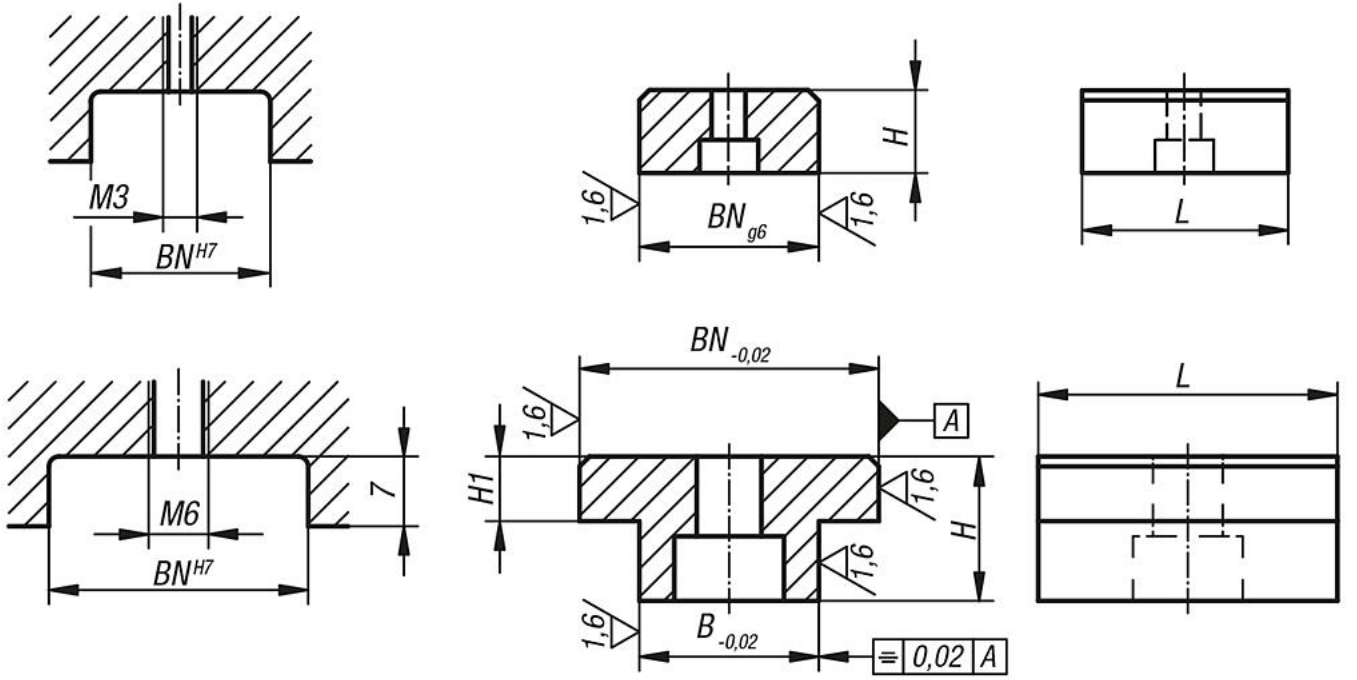
Avantajlar:

Düzenek elemanlarının monte edilmesinde ciddi bir zaman tasarrufu sağlar.

Çizimler

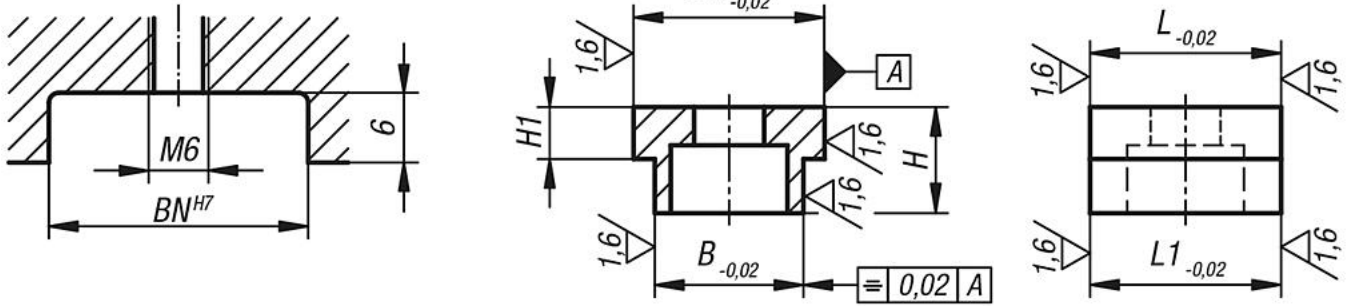
(A)

03240-08x8

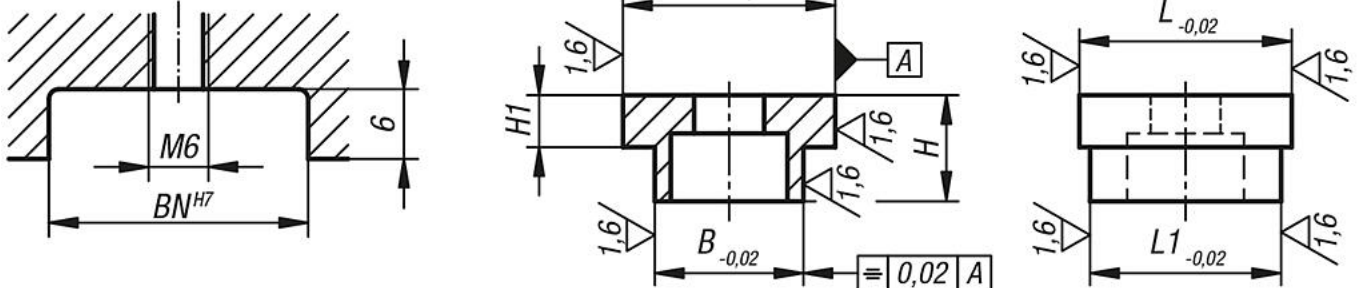


(B)

03240-1814x18



03240-1814x20



Ürünler genel bakış

Sipariş numarası	Form	Form modeli	BN-Kanal genişliği	B	H	H1	L	L1
03240-08X8	A	tekli	8	8	8	-	20	-
03240-12X20	A	tekli	20	12	14	6	30	-
03240-12X22	A	tekli	22	12	14	6	30	-

Ürünlere genel bakış

Sipariş numarası	Form	Form modeli	BN=Kanal genişliği	B	H	H1	L	L1
03240-12X30	A	tekli	30	12	14	6	30	-
03240-14X20	A	tekli	20	14	14	6	30	-
03240-14X22	A	tekli	22	14	14	6	30	-
03240-14X30	A	tekli	30	14	14	6	30	-
03240-16X20	A	tekli	20	16	14	6	30	-
03240-16X22	A	tekli	22	16	14	6	30	-
03240-16X30	A	tekli	30	16	14	6	30	-
03240-18X20	A	tekli	20	18	14	6	30	-
03240-18X22	A	tekli	22	18	14	6	30	-
03240-18X30	A	tekli	30	18	14	6	30	-
03240-22X20	A	tekli	20	22	14	6	30	-
03240-22X22	A	tekli	22	22	14	6	30	-
03240-22X30	A	tekli	30	22	14	6	30	-
03240-1814X18	B	çift taraflı	18	14	10	4,9	18	18
03240-1814X20	B	çift taraflı	20	14	10	4,9	20	18