

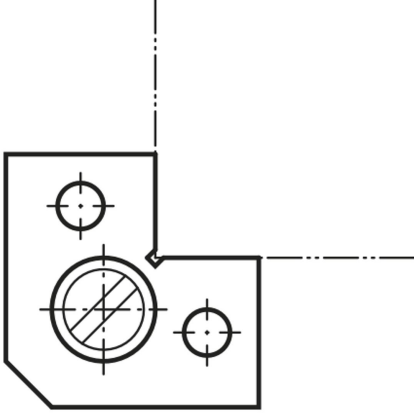
Ürün açıklaması/Ürün resimleri



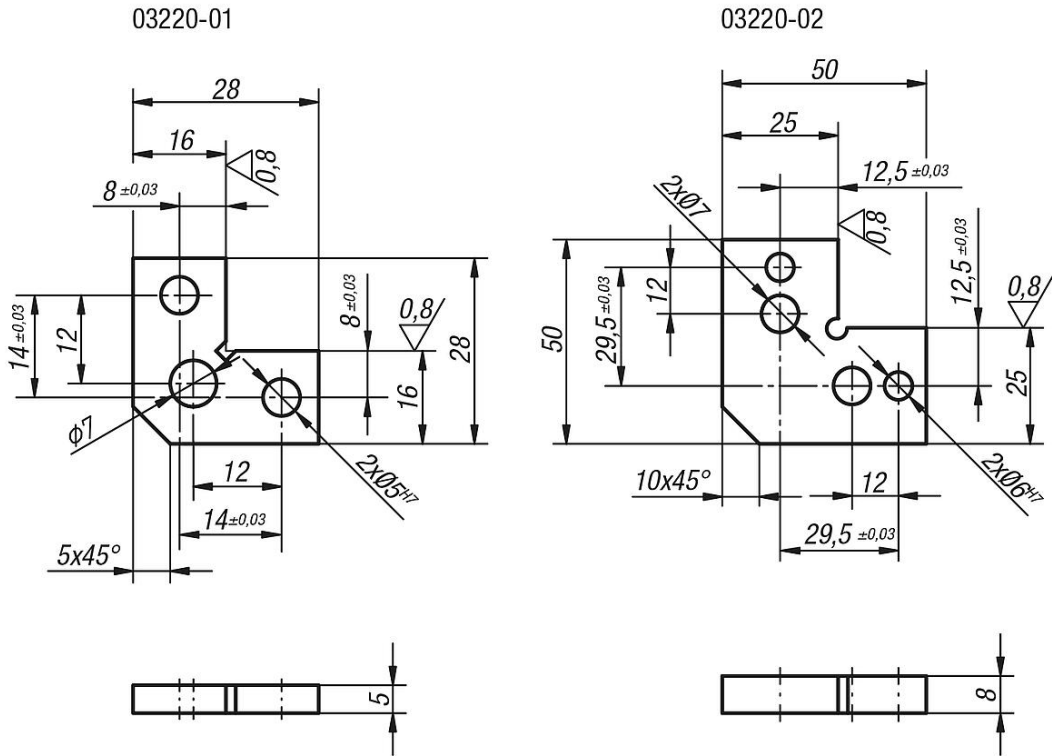
Açıklama

Malzeme:
Islah çeliği 1.7225.

Model:
nitasyonlu.



Çizimler



Ürnlere genel bakış

Sipariş numarası	Ölçüler
03220-01	bkz. Çizim
03220-02	bkz. Çizim

