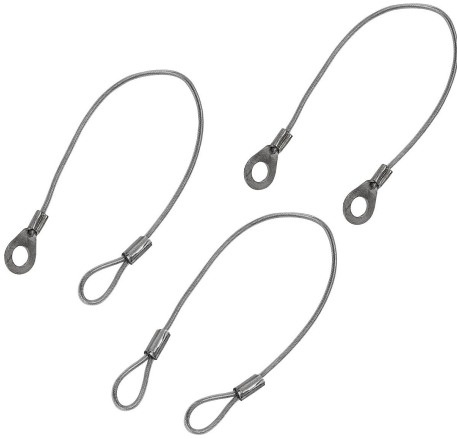


Ürün açıklaması/Ürün resimleri



Açıklama

Malzeme:

Tutucu halat: Paslanmaz çelik.

Kıskaç ve sıkıştırılmalı kablo pabucu: Alüminyum.

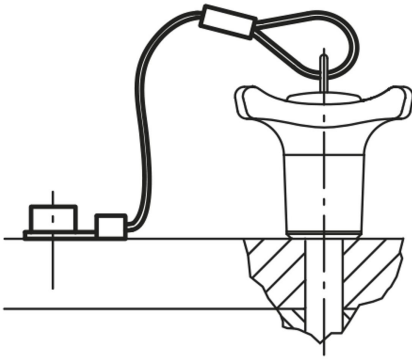
Model:

Tutucu halat, plastik kaplamalı.

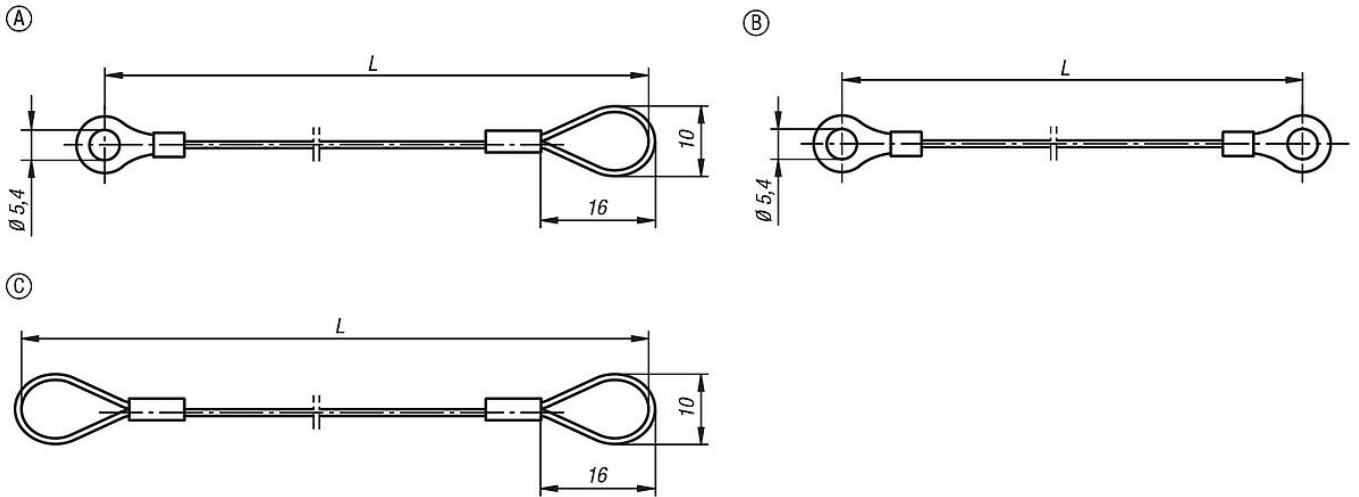
Bilgi:

Tutucu halat ve 03199 anahtar halkası ile 03193, 03194 ve 03196 küreli kilitleme pimleri ve 03195 geçmeli pim, kaybolmayacak şekilde emniyete alınabilir. Tutucu halatı sabitlemek için bir M5 cıvata kullanılır.

Kullanım sıcaklığı: +80 °C.



Çizimler



Ürünlere genel bakış

Sipariş numarası	Form	L
03199-0150	A	150
03199-0200	A	200
03199-0300	A	300
03199-0500	A	500
03199-1150	B	150
03199-1200	B	200
03199-1300	B	300
03199-1500	B	500

Ürönlere genel bakış

Sipariş numarası	Form	L
03199-2150	C	150
03199-2200	C	200
03199-2300	C	300
03199-2500	C	500