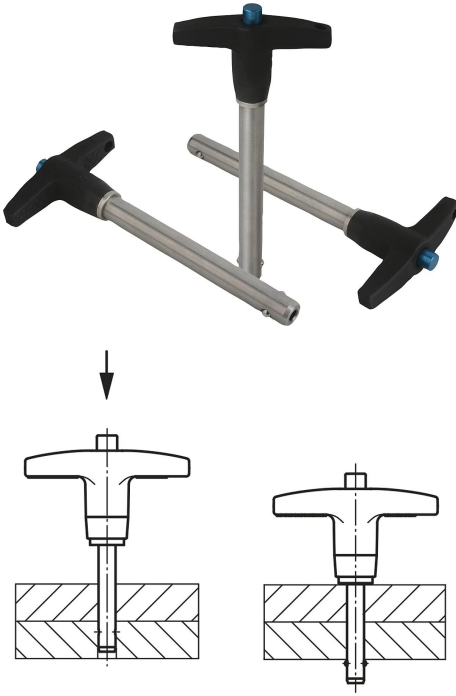


Ürün açıklaması/Ürün resimleri

**Açıklama****Malzeme:**

Bulon: Paslanmaz çelik 1.4542.
 Tutamak: Alüminyum basınçlı döküm EN-AC 46000.
 Basma düğmesi: Alüminyum EN-AW 2024 T4.
 Küreler: Paslanmaz çelik 1.4125.
 Baskı yayı: Paslanmaz çelik.

Model:

Bulon; Sertleştirilmiş, min. 40 HRC ve pasifleştirilmiş.
 Tutamak: Siyah eloksallı kaplamalı.
 Basma düğmesi: Mavi eloksallı kaplamalı.
 Küreler: Sertleştirilmiş 58 +4 HRC ve pasifleştirilmiş.
 Baskı yayı: Pasifleştirilmiş.

Bilgi:

Bilyalı kilit pimleri, parçaları ve iş parçalarını hızlı ve kolay bir şekilde sabitlemek ve bağlamak için kullanılır. Basma düğmesine basarak iki bilya çözülür ve böylece birleştirilecek parçalar çıkarılabilir. Basma düğmesi bırakıldığında bilyalar, bağlantıyı güvenli ve çözülemez bir şekilde kilitleyebilir. Bilyalı kilit pimleri gerekirse bir tutucu halat ile donatılabilir.

Yüksek seviyede dayanıklı, sertleştirilmiş paslanmaz çelik bulon, en yüksek aşınma koruması ile uç yüklerle izin verir.

İki kesimli kesme kuvveti (F) = S · τ aB maks.

Kesme kuvvetiyle ilgili bilgiler, teorik kırılma yükü değerleridir. Bunlar emniyet faktörleri dikkate alınmadan ve her türlü sorumluluk reddedilerek verilen, bağlayıcı olmayan referans değerlerdir. Belirtilen değerler sadece bilgi amaçlıdır ve özelliklerin yasal olarak bağlayıcı garanti edildiği anlamına gelmez.

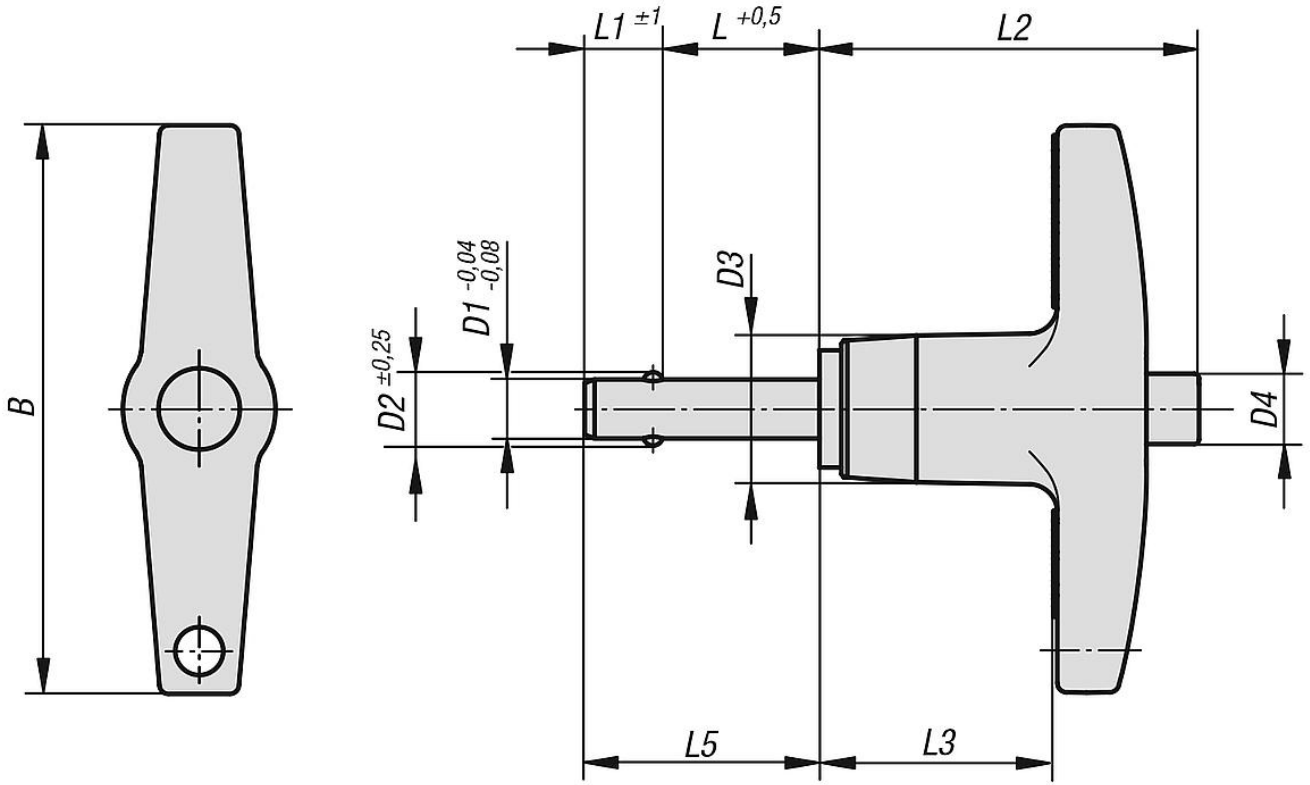
Yük değerleri DIN 50141 baz alınarak hesaplama yoluyla belirlenmiştir. Bilyalı kilit piminin ilgili uygulama için uygun olup olmadığını her kullanıcı kişisel olarak belirlemelidir.

Bilyalı kilit pimlerinin kullanıldığı farklı malzemeler, hava koşulları ve ayrıca aşınma belirlenen değerleri etkileyebilir.

Aksesuar:

Spiral güvenlik kablosu 03199-10200
 Gözlü tutucu halatlar 03199-....
 Anahtar halkası 03199-15/19/23/28
 Küreli kilitleme pimleri için montaj burçları 03197....

Çizimler



Ürünlere genel bakış

Sipariş numarası	B	D1	D2	D3	D4	L	L1	L2	L3	L5	Montaj deliği H11	İki kesim kesme kuvveti maks. kN
03196-24605***	46	5	5,54	11,9	5,8	10/15/20/25/30/35/40/50/60/70	6	30,7	19,3	16/21/26/31/36/41/46/56/66/76	5	24,4
03196-24606***	46	6	6,99	11,9	5,8	10/15/20/25/30/35/40/50/60/70/80	7	30,7	19,3	17/22/27/32/37/42/47/57/67/77/87	6	35,64
03196-24608***	46	8	9,42	11,9	5,8	10/15/20/25/30/35/40/50/60/70/80	8	30,7	19,3	18/23/28/33/38/43/48/58/68/78/88	8	63,8
03196-25110***	50,8	10	11,86	14,2	7,4	15/20/25/30/35/40/50/60/70/80/90/100	9	34,8	22,1	24/29/34/39/44/49/59/69/79/89/99/109	10	100,1
03196-25812***	57,2	12	14,45	18,3	10,7	20/25/30/35/40/50/60/70/80/90/100	10	40,6	25,4	30/35/40/45/50/60/70/80/90/100/110	12	144,06
03196-27816***	78	16	19	23,9	13,7	25/30/35/40/50/60/70/80/90/100	14	45	28,2	39/44/49/54/64/74/84/94/104/114	16	257,18