

Ürün açıklaması/Ürün resimleri



Açıklama

Malzeme:

Çelik parçalar: Paslanmaz çelik.

Model:

kaplamasız.

Bilgi:

Bilyalı kilit pimleri, parçaları ve iş parçalarını hızlı ve kolay bir şekilde sabitlemek ve bağlamak için kullanılır.

Basma düğmesine basarak iki bilya çözülür ve böylece birleştirilecek parçalar çıkarılabilir. Basma düğmesi bırakıldığında bilyalar, bağlantıyı güvenli ve çözülemez bir şekilde kilitler.

Korozyona karşı dayanıklı. Tutucu halat için sabitleme imkanı.

İki kesimli kesme kuvveti (F) = S · τ aB maks.

Kesme kuvvetiyle ilgili bilgiler, teorik kırılma yükü değerleridir.

Bunlar emniyet faktörleri dikkate alınmadan ve her türlü sorumluluk reddedilerek verilen, bağlayıcı olmayan referans değerlerdir. Belirtilen değerler sadece bilgi amaçlıdır ve özelliklerin yasal olarak bağlayıcı garanti edildiği anlamına gelmez.

Yük değerleri DIN 50141 baz alınarak hesaplama yoluyla belirlenmiştir. Bilyalı kilit piminin ilgili uygulama için uygun olup olmadığını her kullanıcı kişisel olarak belirlemelidir.

Bilyalı kilit pimlerinin kullanıldığı farklı malzemeler, hava koşulları ve ayrıca aşınma belirlenen değerleri etkileyebilir.

Aksesuar:

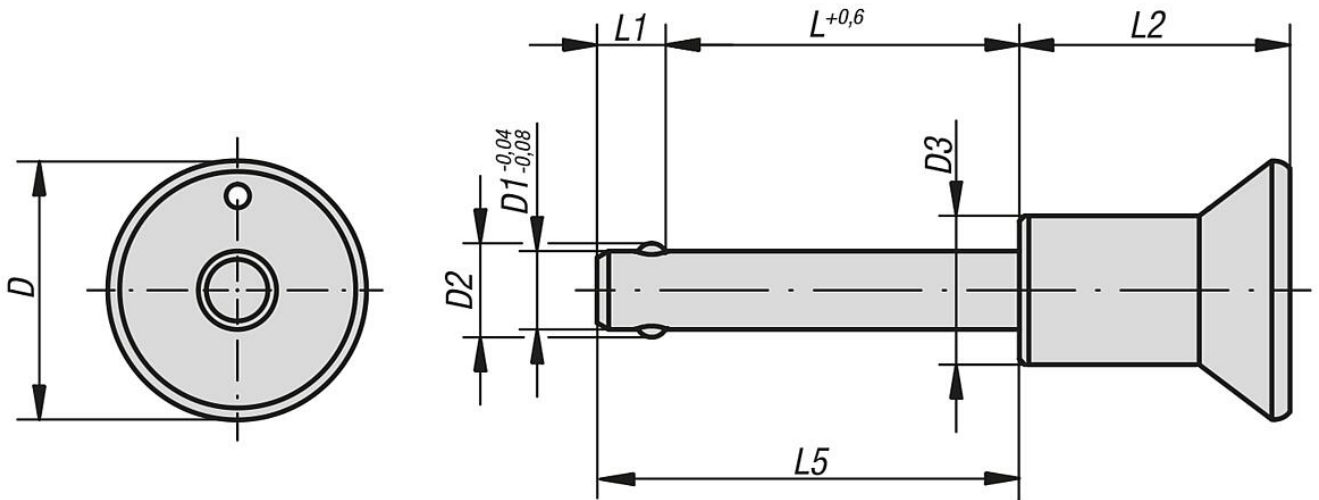
Spiral güvenlik kablosu 03199-10200

Gözlü tutucu halatlar 03199-....

Anahtar halkası 03199-15/19/23

Kürel kilitleme pimleri için montaj burçları 03197....

Çizimler



Ürönlere genel bakış

Sipariş numarası	D	D1	D2	D3	L	L1	L2	L5	Montaj deliđi H11	İki kesim kesme kuvveti maks. kN
03194-2305***	25	5	5,5	14	10/15/20/25/30	6	26,5	16/21/26/31/36	5	15
03194-2306***	25	6	6,85	14	10/15/20/25/30/35/40/45/50	7	26,5	17/22/27/32/37/42/47/52/57	6	22
03194-2308***	25	8	9,5	14	20/25/30/35/40/45/50	8	26,5	28/33/38/43/48/53/58	8	38
03194-3110***	33	10	12	19	20/25/30/35/40/45/50/60	9	34,6	29/34/39/44/49/54/59/69	10	60
03194-3112***	33	12	14,5	19	25/30/35/40/45/50/60/70/80	10	34,6	35/40/45/50/55/60/70/80/90	12	86
03194-3116***	33	16	19	20	30/35/40/45/50/60/70/80	13,3	34,6	43,3/48,3/53,3/58,3/63,3/73,3/83,3/93,3	16	153