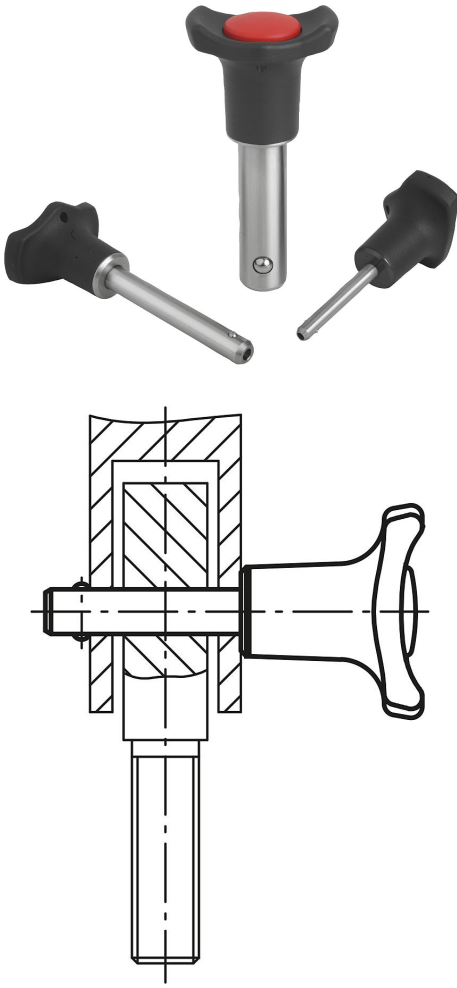


## Ürün açıklaması/Ürün resimleri

**Açıklama****Malzeme:**

Tutamak, basma düğmesi: Termoplastik.  
Çelik parçalar: Paslanmaz çelik.

**Model:**

Tutamak: Siyah.  
Basma düğmesi: Trafik kırmızısı.  
Çelik parçalar: Kaplamasız.

**Bilgi:**

Bilyalı kilit pimleri, parçaları ve iş parçalarını hızlı ve kolay bir şekilde sabitlemek ve bağlamak için kullanılır.

Basma düğmesine basarak iki bilya çözülür ve böylece birleştirilecek parçalar çıkarılabilir. Basma düğmesi bırakıldığında bilyalar, bağlantıyı güvenli ve çözülemez bir şekilde kilitler.

Form A modeli, daha yüksek ve hassas taleplerin yerine getirilmesi gerektiği kullanım alanları için uygundur.

İki kesimli kesme kuvveti (F) = S · τ aB maks.

Kesme kuvvetiyle ilgili bilgiler, teorik kırılma yükü değerleridir.

Bunlar emniyet faktörleri dikkate alınmadan ve her türlü sorumluluk reddedilerek verilen, bağlayıcı olmayan referans değerlerdir. Belirtilen değerler sadece bilgi amaçlıdır ve özelliklerin yasal olarak bağlayıcı garanti edildiği anlamına gelmez.

Yük değerleri DIN 50141 baz alınarak hesaplama yoluyla belirlenmiştir. Bilyalı kilit piminin ilgili uygulama için uygun olup olmadığını her kullanıcı kişisel olarak belirlemelidir.

Bilyalı kilit pimlerinin kullanıldığı farklı malzemeler, hava koşulları ve ayrıca aşınma belirlenen değerleri etkileyebilir.

**Özellikler:**

Form A:

Bulon: Taşlanmış, metal bilezik, yüksek aksenal çekme kuvveti

Form B:

Bulon: h9 tolerans, plastik bilezik, düşük aksenal çekme kuvveti

**Aksesuar:**

Kürelü kilitleme pimleri için montaj burçları 03197

Spiral güvenlik kablosu 03199

Gözlü tutucu halatlar 03199

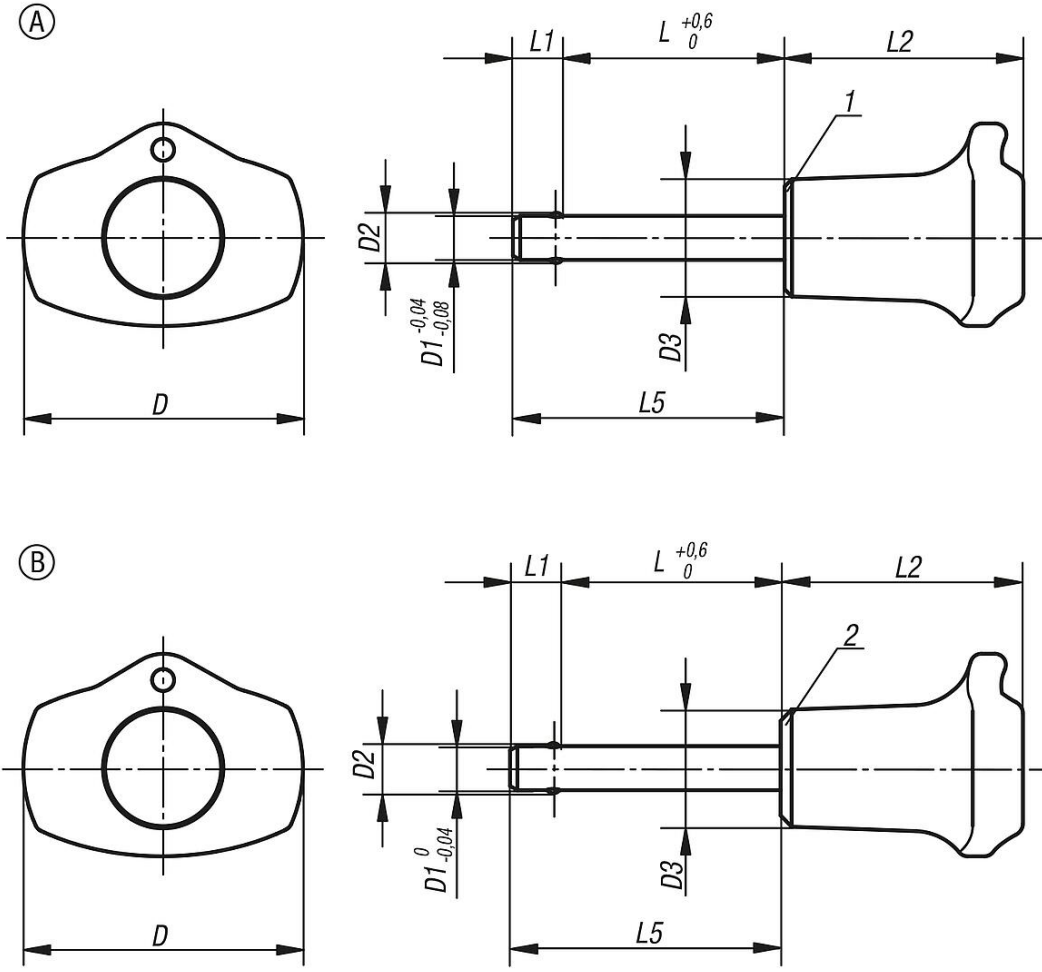
Anahtar halkası 03199

**Çizim bilgisi:**

1) Metal bilezik

2) Plastik bilezik

## Çizimler



## Ürünlere genel bakış

## Bilyalı kilit pimleri, Form A, metal bilezik

Sipariş numarası	Form	D	D1	D2	D3	L	L1	L2	L5	Montaj deliği H11	İki kesim kesme kuvveti maks. kN
03193-3805010	A	38	5	5,5	16	10	6	32,5	16	5	15
03193-3805015	A	38	5	5,5	16	15	6	32,5	21	5	15
03193-3805020	A	38	5	5,5	16	20	6	32,5	26	5	15
03193-3805025	A	38	5	5,5	16	25	6	32,5	31	5	15
03193-3805030	A	38	5	5,5	16	30	6	32,5	36	5	15
03193-3806010	A	38	6	6,85	16	10	7	32,5	17	6	22
03193-3806015	A	38	6	6,85	16	15	7	32,5	22	6	22
03193-3806020	A	38	6	6,85	16	20	7	32,5	27	6	22
03193-3806025	A	38	6	6,85	16	25	7	32,5	32	6	22
03193-3806030	A	38	6	6,85	16	30	7	32,5	37	6	22
03193-3806035	A	38	6	6,85	16	35	7	32,5	42	6	22
03193-3806040	A	38	6	6,85	16	40	7	32,5	47	6	22
03193-3806045	A	38	6	6,85	16	45	7	32,5	52	6	22
03193-3806050	A	38	6	6,85	16	50	7	32,5	57	6	22
03193-3808020	A	38	8	9,5	16	20	8	32,5	28	8	38
03193-3808025	A	38	8	9,5	16	25	8	32,5	33	8	38
03193-3808030	A	38	8	9,5	16	30	8	32,5	38	8	38
03193-3808035	A	38	8	9,5	16	35	8	32,5	43	8	38
03193-3808040	A	38	8	9,5	16	40	8	32,5	48	8	38
03193-3808045	A	38	8	9,5	16	45	8	32,5	53	8	38

## Ürünler genel bakış

Sipariş numarası	Form	D	D1	D2	D3	L	L1	L2	L5	Montaj deliği H11	İki kesim kesme kuvveti maks. kN
03193-3808050	A	38	8	9,5	16	50	8	32,5	58	8	38
03193-4710020	A	47	10	12	23	20	9	40	29	10	60
03193-4710025	A	47	10	12	23	25	9	40	34	10	60
03193-4710030	A	47	10	12	23	30	9	40	39	10	60
03193-4710035	A	47	10	12	23	35	9	40	44	10	60
03193-4710040	A	47	10	12	23	40	9	40	49	10	60
03193-4710045	A	47	10	12	23	45	9	40	54	10	60
03193-4710050	A	47	10	12	23	50	9	40	59	10	60
03193-4710060	A	47	10	12	23	60	9	40	69	10	60
03193-4712025	A	47	12	14,5	23	25	10	40	35	12	86
03193-4712030	A	47	12	14,5	23	30	10	40	40	12	86
03193-4712035	A	47	12	14,5	23	35	10	40	45	12	86
03193-4712040	A	47	12	14,5	23	40	10	40	50	12	86
03193-4712045	A	47	12	14,5	23	45	10	40	55	12	86
03193-4712050	A	47	12	14,5	23	50	10	40	60	12	86
03193-4712060	A	47	12	14,5	23	60	10	40	70	12	86
03193-4712070	A	47	12	14,5	23	70	10	40	80	12	86
03193-4712080	A	47	12	14,5	23	80	10	40	90	12	86
03193-4716030	A	47	16	19	23	30	13	40	43	16	153
03193-4716035	A	47	16	19	23	35	13	40	48	16	153
03193-4716040	A	47	16	19	23	40	13	40	53	16	153
03193-4716045	A	47	16	19	23	45	13	40	58	16	153
03193-4716050	A	47	16	19	23	50	13	40	63	16	153
03193-4716060	A	47	16	19	23	60	13	40	73	16	153
03193-4716070	A	47	16	19	23	70	13	40	83	16	153
03193-4716080	A	47	16	19	23	80	13	40	93	16	153
03193-13805015	B	38	5	5,5	16	15	5,9	33	20,9	5	15
03193-13805020	B	38	5	5,5	16	20	5,9	33	25,9	5	15
03193-13805025	B	38	5	5,5	16	25	5,9	33	30,9	5	15
03193-13805030	B	38	5	5,5	16	30	5,9	33	35,9	5	15
03193-13806030	B	38	6	6,85	16	30	6,8	33	36,8	6	22
03193-13806040	B	38	6	6,85	16	40	6,8	33	46,8	6	22
03193-13806050	B	38	6	6,85	16	50	6,8	33	56,8	6	22
03193-13808030	B	38	8	9,5	16	30	7,8	33	37,8	8	38
03193-13808040	B	38	8	9,5	16	40	7,8	33	47,8	8	38
03193-13808050	B	38	8	9,5	16	50	7,8	33	57,8	8	38