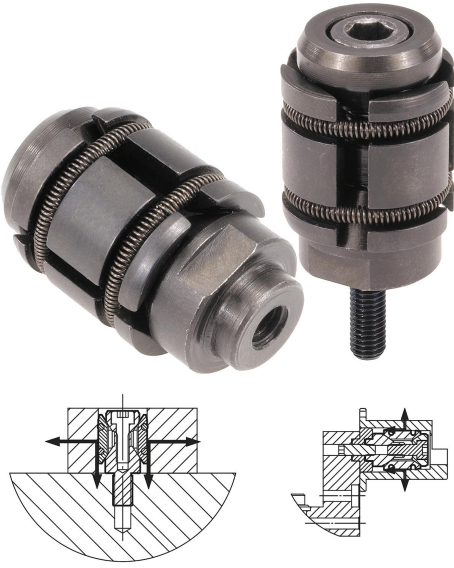


Ürün açıklaması/Ürün resimleri

**Açıklama****Malzeme:**

Gövde: Çelik.

Burçlar: İslah çeliği.

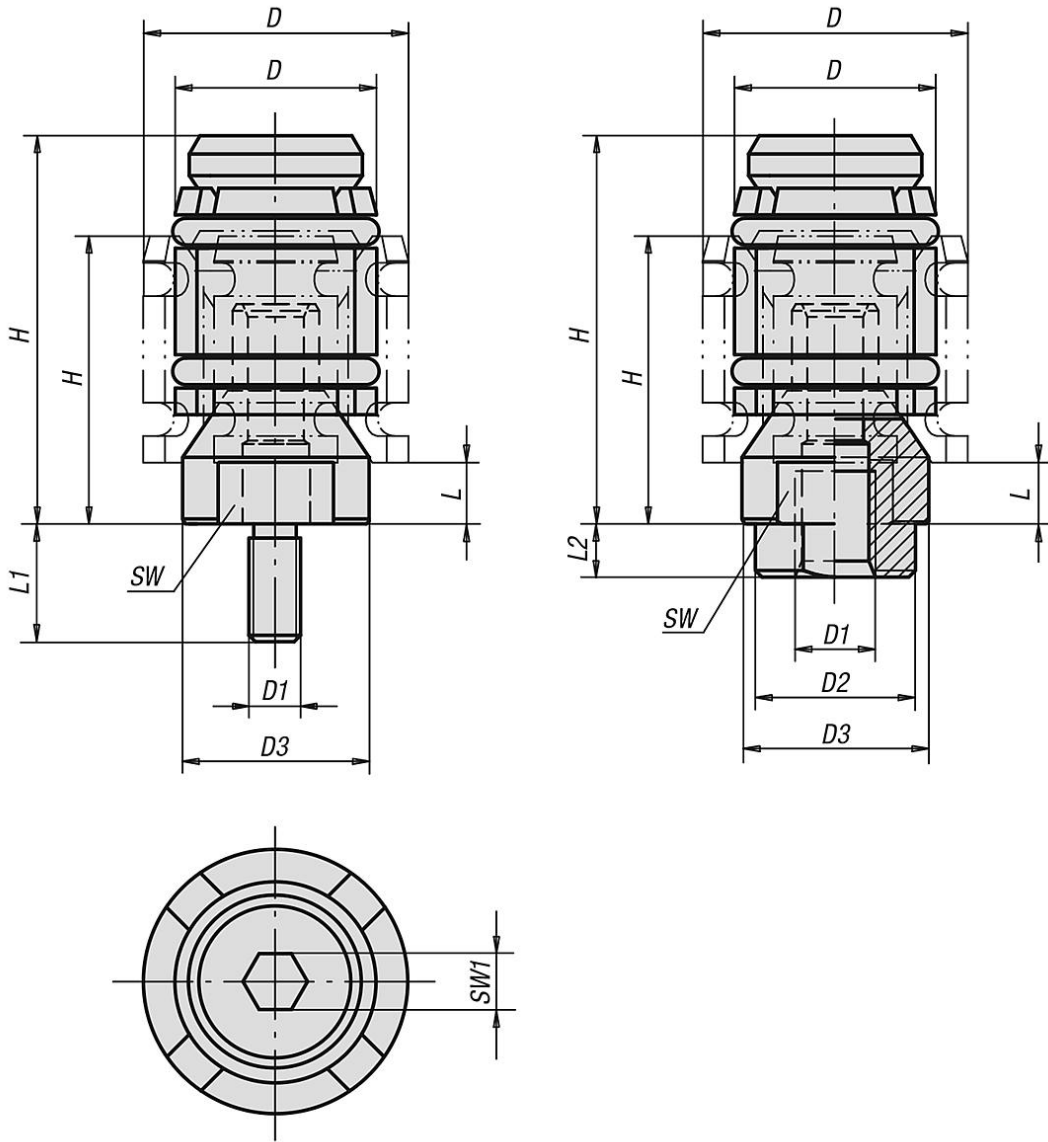
Model:

perdahlı.

Bilgi:

Merkezleyici bağlama elemanı bir iş parçasının delik içerisinde merkezi olarak konumlandırılmasını mümkün kılar. Merkezleyici bağlama elemanı, büyük bir stroka sahiptir. Ürün yelpazesi, Ø12 ile Ø30 mm arasında bir bağlama aralığı için geçerlidir. Merkezlemenin hassasiyetini arttırmak için merkezleyici bağlama elemanı, merkezleme muylusu (D2) üzerinden bir delik içerisinde sabitlenebilir. Merkezleme hassasiyet: +/- 0,2mm
İçten dişli merkezleyici bağlama elemanları, kilit sistemi M6 ile uyumludur (bkz. uygulama örneği).

Çizimler



Ürüne genel bakış