

Ürün açıklaması/Ürün resimleri



Açıklama

Malzeme:

Rulman çeliği.

Model:

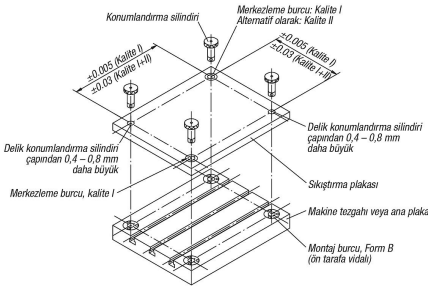
sertleştirilmiş ve perdahlı.

Bilgi:

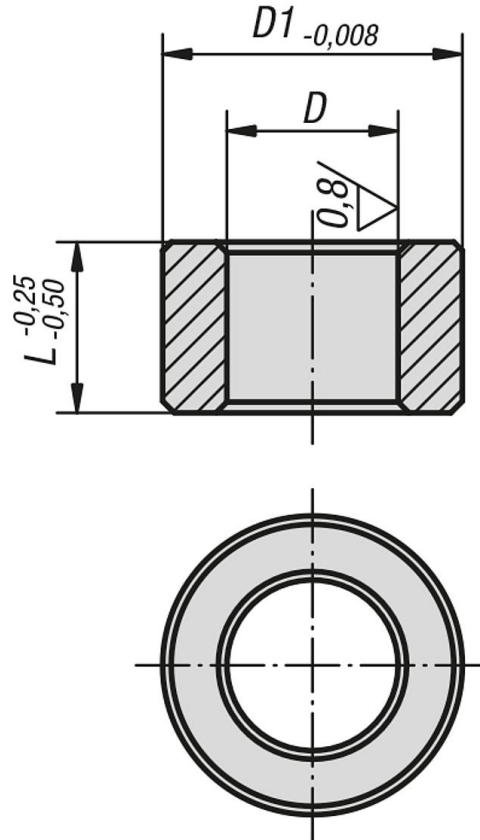
Aks mesafe toleransı $\pm 0,005$ mm olduğunda ve I kalitesinde 2 merkezleme burcu kullanıldığında, $\pm 0,013$ mm içerisinde sıkıştırma tekrarlama hassasiyeti mümkündür. Aks mesafe toleransı $\pm 0,03$ mm olduğunda I ve II kalitesinde kullanılan her merkezleme burcu başına $\pm 0,04$ mm içerisinde sıkıştırma tekrarlama hassasiyeti mümkündür.

Merkezleme burçları, hafif bir baskı uygulayarak sıkıştırma plaklarının montaj deliklerine bastırılır.

Diğer bilgiler için bkz.: Genel bilgiler.



Çizimler



Ürünlere genel bakış

Sipariş numarası	Tip 1	D	T=Tolerans	D1	L	Merkezleme burcu için montaj deliği Ø +0,010
03154-113013	kalite I	13	+0,005 - +0,018	19,04	13	19,016
03154-113020	kalite I	13	+0,005 - +0,018	19,04	20	19,016
03154-116020	kalite I	16	+0,005 - +0,018	25,042	20	25,016
03154-116025	kalite I	16	+0,005 - +0,018	25,042	25	25,016
03154-120020	kalite I	20	+0,005 - +0,018	35,042	20	35,018
03154-120025	kalite I	20	+0,005 - +0,018	35,042	25	35,018
03154-125020	kalite I	25	+0,005 - +0,018	35,042	20	35,018
03154-125025	kalite I	25	+0,005 - +0,018	35,042	25	35,018
03154-130020	kalite I	30	+0,005 - +0,018	45,042	20	45,018
03154-130025	kalite I	30	+0,005 - +0,018	45,042	25	45,018
03154-135020	kalite I	35	+0,005 - +0,018	45,042	20	45,018
03154-135025	kalite I	35	+0,005 - +0,018	45,042	25	45,018
03154-135040	kalite I	35	+0,005 - +0,018	45,042	40	45,018
03154-135050	kalite I	35	+0,005 - +0,018	45,042	50	45,018
03154-150020	kalite I	50	+0,005 - +0,018	63,546	20	63,521
03154-150040	kalite I	50	+0,005 - +0,018	63,546	40	63,521
03154-150050	kalite I	50	+0,005 - +0,018	63,546	50	63,521
03154-213013	kalite II	13	+0,025 - +0,050	19,04	13	19,016
03154-213020	kalite II	13	+0,025 - +0,050	19,04	20	19,016
03154-216020	kalite II	16	+0,025 - +0,050	25,042	20	25,016
03154-216025	kalite II	16	+0,025 - +0,050	25,042	25	25,016
03154-220020	kalite II	20	+0,025 - +0,050	35,042	20	35,018
03154-220025	kalite II	20	+0,025 - +0,050	35,042	25	35,018
03154-225020	kalite II	25	+0,025 - +0,050	35,042	20	35,018
03154-225025	kalite II	25	+0,025 - +0,050	35,042	25	35,018
03154-230020	kalite II	30	+0,025 - +0,050	45,042	20	45,018
03154-235025	kalite II	35	+0,025 - +0,050	45,042	25	45,018
03154-235040	kalite II	35	+0,025 - +0,050	45,042	40	45,018
03154-235050	kalite II	35	+0,025 - +0,050	45,042	50	45,018
03154-250025	kalite II	50	+0,025 - +0,050	63,546	25	63,521
03154-250050	kalite II	50	+0,025 - +0,050	63,546	50	63,521