

Ürün açıklaması/Ürün resimleri



Açıklama

Malzeme:

Çelik.

Model:

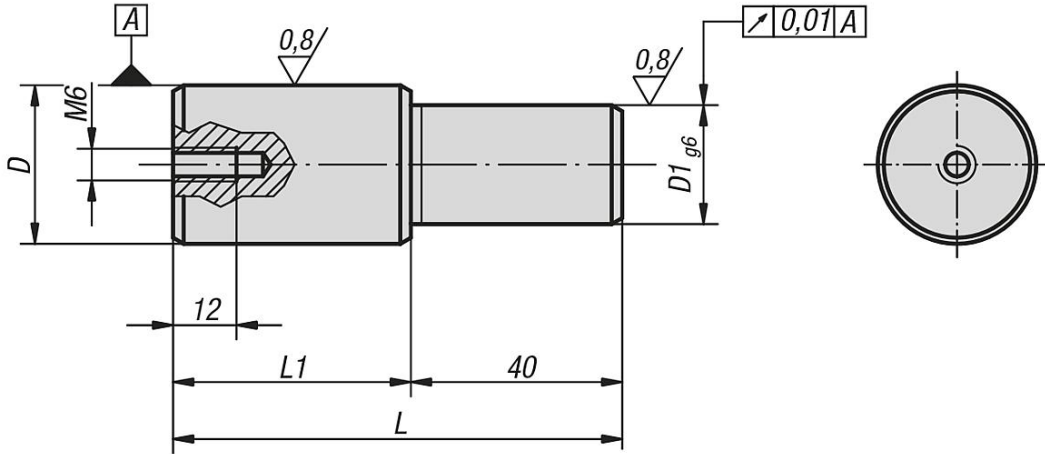
sertleştirilmiş.

Yerleştirme çapı: Taşlanmış.

Bilgi:

Yönlendirme deliği için merkezleme pimleri, 01148 paletlerine uyarlanmıştır.

Çizimler



Ürünlere genel bakış

Sipariş numarası	D	D1	L	L1
03114-2520	25 g6	20	75	35
03114-3020	30h6	20	85	45
03114-3025	30h6	25	85	45

Ürönlere genel bakış
