

## Ürün açıklaması/Ürün resimleri



## Açıklama

## Malzeme:

Takım çeliği veya paslanmaz çelik 1.4305.

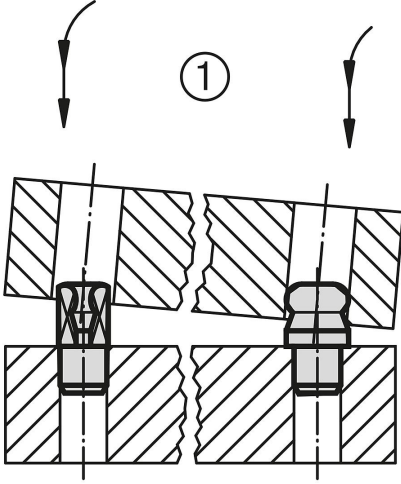
## Model:

Çelik: Sertleştirilmiş ve taşlanmış.

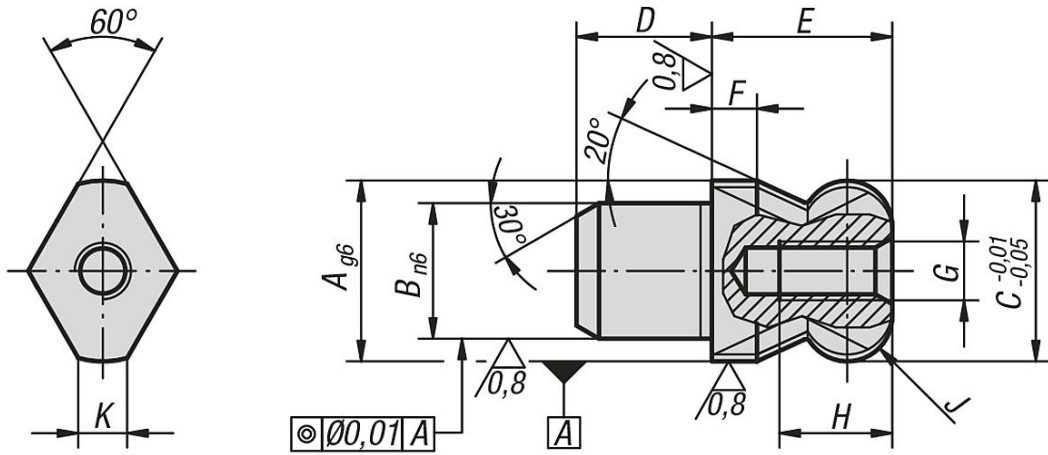
Paslanmaz çelik: Taşlanmış.

## Bilgi:

Küresel uçlu montaj pimleri, bağlama için uygun şekilde tasarlanmış olduklarından bağlama işlemini kolaylaştırır. Bağlama parçasının eğimli bir şekilde yerleştirilmesiyle veya iterek takma esnasında pim ekseninde etki etmeyen kuvvetler sonucu ortaya çıkan ve çekmece etkisi de denilen sıkıştırma eğimi, küresel uç ve bağlı bağlama eğimi ile en aza indirilir (ayrıca bkz. Bağlama şeması 1, 03108 Form B).



## Çizimler



## Ürnlere genel bakış

Sipariş numarası takım çeliği	Sipariş numarası paslanmaz çelik	A	B	C	D	E	F	G	H	J	K
03108-062	03108-5062	6	4	6	4	6	2	M2,5	4,5	R 1	1,7
03108-082	03108-5082	8	6	8	6	8	2	M3	6	R 2	2
03108-102	03108-5102	10	7	10	7	10	2,5	M3	6	R 2,5	2,5
03108-122	03108-5122	12	8	12	8	12	3	M4	8	R 3	2,5
03108-142	03108-5142	14	10	14	10	14	3,5	M4	8	R 3,5	3,76
03108-162	03108-5162	16	12	16	12	16	4	M5	10	R 4	4,3
03108-202	03108-5202	20	14	20	14	20	5	M5	10	R 5	5
03108-222	-	22	16	22	16	22	5,5	M5	10	R 5,5	5
03108-252	-	25	18	25	18	25	6	M5	10	R 6	5,6

Ürünlere genel bakış

---