

Ürün açıklaması/Ürün resimleri



Açıklama

Malzeme:

Takım çeliği veya paslanmaz çelik 1.4305.

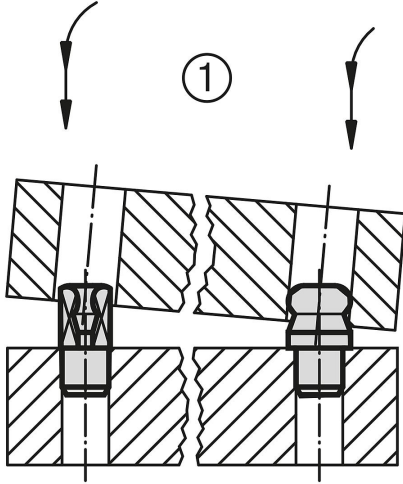
Model:

Çelik: Sertleştirilmiş ve taşlanmış.

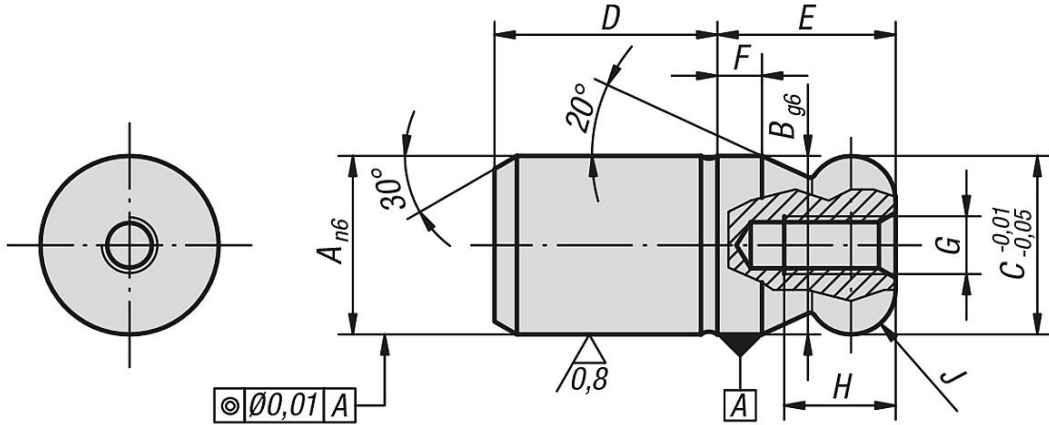
Paslanmaz çelik: Taşlanmış.

Bilgi:

Küresel uçlu montaj pimleri, bağlama için uygun şekilde tasarlanmış olduklarından bağlama işlemini kolaylaştırır. Bağlama parçasının eğimli bir şekilde yerleştirilmesiyle veya iterek takma esnasında pim ekseninde etki etmeyen kuvvetler sonucu ortaya çıkan ve çekmece etkisi de denilen sıkıştırma eğimi, küresel uç ve bağlı bağlama eğimi ile en aza indirilir (ayrıca bkz. Bağlama şeması 1, 03108 Form B).



Çizimler



Ürünlere genel bakış

Sipariş numarası takım çeliği	Sipariş numarası paslanmaz çelik	A	B	C	D	E	F	G	H	J
03107-05	03107-505	5	5	5	6	5	2	M2,5	4,5	R 1
03107-06	03107-506	6	6	6	8	6	2	M3	5	R 1
03107-08	03107-508	8	8	8	10	8	2	M3	6	R 2
03107-10	03107-510	10	10	10	13	10	2,5	M3	6	R 2,5
03107-12	03107-512	12	12	12	15	12	3	M4	8	R 3
03107-14	03107-514	14	14	14	17	14	3,5	M4	8	R 3,5
03107-16	03107-516	16	16	16	20	16	4	M5	10	R 4
03107-20	03107-520	20	20	20	25	20	5	M5	10	R 5
03107-25	-	25	25	25	25	25	6	M5	10	R 6
03107-30	-	30	30	30	30	30	8	M6	12	R 8
03107-40	-	40	40	40	40	40	10	M6	12	R 10

Ürünlere genel bakış

Sipariş numarası takım çeliği	Sipariş numarası paslanmaz çelik	A	B	C	D	E	F	G	H	J
03107-50	-	50	50	50	50	50	12	M6	12	R 12