

## Ürün açıklaması/Ürün resimleri



## Açıklama

## Malzeme:

Sürgü: Paslanmaz çelik 1.4308.

Kilitleme pimi: Paslanmaz çelik 1.4305.

Kovan: Paslanmaz çelik 1.4301.

## Model:

kaplamasız. Kilitleme pimi: Taşlanmış, sertleştirilmemiş.

## Bilgi:

Kilit sürgüleri, kilitleme piminin çıkıntılı olmaması gerektiği bazı durumlarda kullanılır.

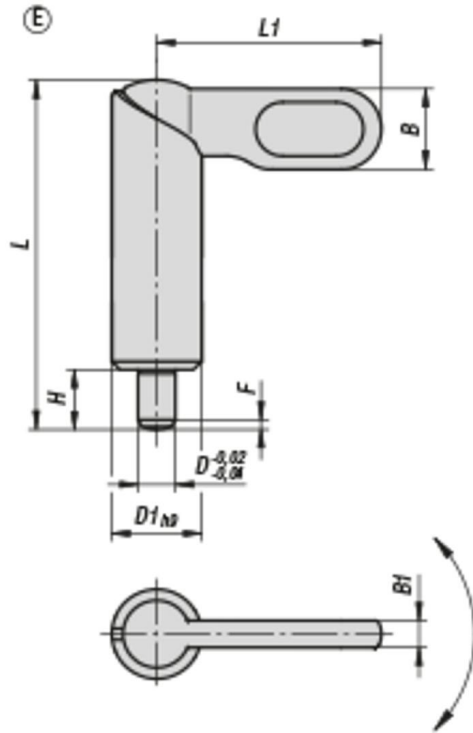
Sürgü 180° döndürülerek kilitleme pimi içeri çekilir.

Bir kilit çentiği, sürgünün bu konumda tutulmasını sağlar.

## Çizim bilgisi:

Form E: Tutamak: kaplamasız, perdahlı kovan

## Çizimler



## Ürünlere genel bakış

Sipariş numarası	Form	D	D1	L	L1	B	B1	H	F x 30°	Yay kuvveti Başlangıç F1 yakl. N	Yay kuvveti Bitiş F2 yakl. N
03099-1080410	E	4	10	38	25	9	3	6	1	8	14
03099-1080510	E	5	10	38	25	9	3	6	1,3	8	14
03099-1080610	E	6	10	38	25	9	3	6	1,8	8	14
03099-1080512	E	5	12	46,8	30	10,8	3,6	8	1,3	8	15
03099-1080612	E	6	12	46,8	30	10,8	3,6	8	1,8	8	15
03099-1080812	E	8	12	46,8	30	10,8	3,6	8	2,3	8	15
03099-1080616	E	6	16	60,4	40	14,4	4,8	10	1,8	15	35
03099-1080816	E	8	16	60,4	40	14,4	4,8	10	2,3	15	35
03099-1081016	E	10	16	60,4	40	14,4	4,8	10	2,8	15	35

## Ürünlere genel bakış

Sipariş numarası	Form	D	D1	L	L1	B	B1	H	F x 30°	Yay kuvveti Başlangıç F1 yakl. N	Yay kuvveti Bitiş F2 yakl. N
03099-1080820	E	8	20	70	50	18	6	12	2,3	20	60
03099-1081020	E	10	20	70	50	18	6	12	2,8	20	60
03099-1081220	E	12	20	70	50	18	6	12	3	20	60